

I giunti SERVOPLUS®

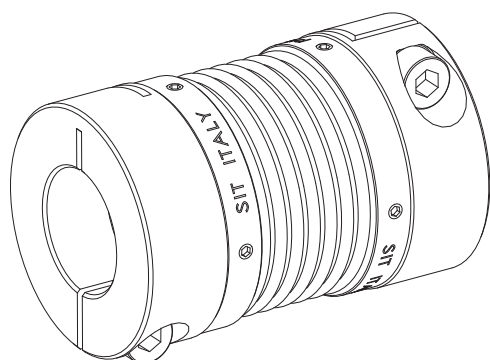
Descrizione

I giunti SERVOPLUS® sono i giunti a soffietto indicati in tutte le applicazioni con servo motori, in cui sono richieste alta rigidità torsionale, assenza di giochi, bassa inerzia e alta affidabilità.

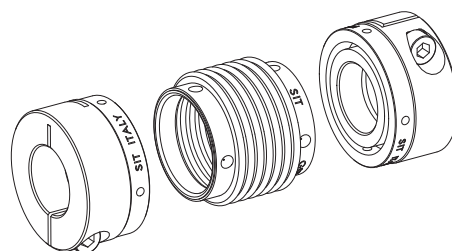
L'innovativo sistema modulare permette una disponibilità immediata e costi competitivi.

Caratteristiche

- A gioco zero per una trasmissione di coppia di assoluta precisione
- Basso momento di inerzia
- Caratteristiche dinamiche eccellenti, per trasmissioni ad alte velocità e con inversioni di coppia
- Permette disallineamenti assiali, radiali e angolari
- Facile nel montaggio
- Alta rigidità torsionale
- Esente da usura e manutenzione
- Lavora a temperature superiori ai 300 °C
- Innovativi nell'esecuzione modulare
- Materiale: mozzo in alluminio, soffietto in acciaio INOX



PAT. APPL. FILED



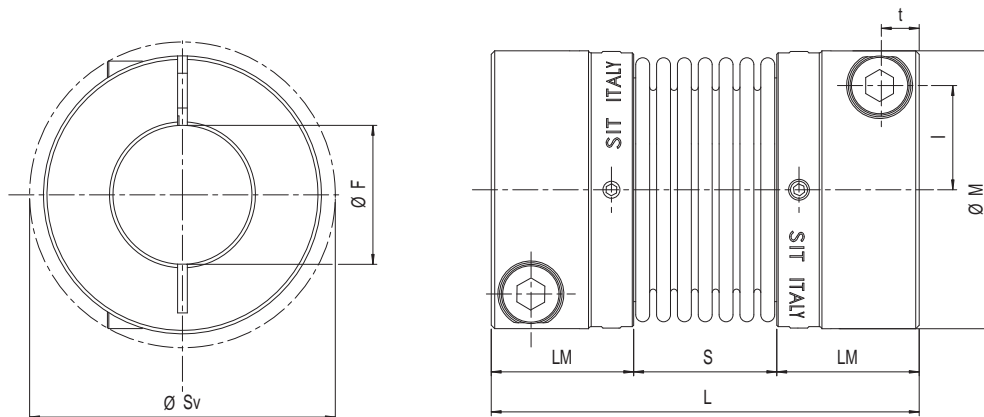
SERVOPLUS®

Giunti a soffietto ad alta tecnologia

L'innovativo sistema modulare permette, per ogni combinazione di fori, costi competitivi e tempi di consegna rapidi.



Esecuzione standard



Taglia	Dimensioni [mm]									Viti			Viti incasso soffietto		Dati tecnici									
	Foro pilota	F		M	S _v	L _M	S	L	Tipo	t	l	M _s [Nm]	Tipo	M _s [Nm]	T _{KN} [Nm]	n _{max} [min ⁻¹]	Momento d'inerzia [x10 ⁻⁶ Kg·m ²]	Rigidità torsionale C _T [Nm/rad]	Rigidità assiale [N/mm]	Rigidità radiale [N/mm]	Disallineamento			W* [kg]
		min	max																		Δka	Δkr	Δkw	
16	4,5	5	16	34	36	17,0	16,5	50,5	M4	4,5	12	2,9	M3	0,8	5	14000	14	3050	29	92	±0,5	0,2	1,5	0,082
20	7,5	8	20	40	44	20,5	21,0	62	M5	5,5	15	6	M3	0,8	15	11900	34	6600	42	126	±0,6	0,2	1,5	0,135
30	9,5	10	30	55	58	22,5	27,0	72	M6	6,5	20	10	M4	2,0	35	8700	140	14800	65	155	±0,8	0,25	2,0	0,289
38	13,5	14	38	65	73	26,0	32,0	84	M8	8,0	25	25	M4	2,0	65	7300	310	24900	72	212	±0,8	0,25	2,0	0,438
45	13,5	14	45	83	89	31,0	41,0	103	M10	9,5	30	49	M5	3,8	150	5800	1056	64000	88	492	±1,0	0,3	2,0	0,924

*= con foro massimo
Tolleranza fori: F7

Giunti SERVOPLUS®																									
Taglia	Coppia trasmissibile dal mozzo e foro consigliato [Nm]																								
	5	6	7	8	9	10	11	12	14	15	16	18	19	20	24	25	28	30	32	35	38	40	42	45	
16	4,9	5,9	6,9	7,8	8,8	9,8	10,8	11,8	13,7	14,7	15,7														
20				12,8	14,4	16	17,6	19,2	22,3	23,9	25,5	28,7	30,3	31,9											
30							24,9	27,1	31,7	33,9	36,2	40,7	43	45,2	54,3	56,5	63,3	67,9							
38												74,6	78,8	82,9	99,5	104	116	124	133	145	158				
45														132	158	165	184	198	211	231	250	263	277	296	

Su richiesta sono disponibili esecuzioni speciali:

- con foro per bussola conica
- con foro conico per motori FANUC

Codifica

Mozzo **GSP 30 MF 20**

GSP: giunto a soffietto SERVOPLUS®

Taglia

M: mozzo con foro pilota

S: soffietto

MF: mozzo forato

Diametro del foro in mm (solo nel caso di mozzo forato)

M _S	Coppia di serraggio	Nm
T _{KN}	Coppia nominale trasmissibile dal giunto	Nm
T _{Kmax}	Coppia massima trasmissibile dal giunto	Nm
n _{max}	Numero di giri max di funzionamento del motore	min ⁻¹
C _T	Rigidità torsionale	Nm/rad
ΔK _a	Disallineamento assiale massimo	mm
ΔK _r	Disallineamento radiale massimo	mm
ΔK _w	Disallineamento angolare massimo	°
W	Peso	kg

Dati tecnici per la scelta del giunto SERVOPLUS®

Verifica della coppia trasmissibile

La coppia trasmissibile dal giunto TKN deve essere sempre più alta della coppia massima applicata all'albero motore e all'albero condotto.

Essendo:

$$\begin{aligned} T_{AS} &= \text{Coppia massima lato motore [Nm]} \\ T_{LS} &= \text{Coppia massima lato condotto [Nm]} \\ k &= \text{Fattore di servizio} \end{aligned}$$

$$T_{KN} \geq k \cdot T_{AS/LS}$$

Verifica del momento d'inerzia in accelerazione

T_s = Momento d'inerzia in accelerazione (motrice e condotta)
La coppia nominale trasmissibile deve essere più elevata del momento di inerzia in accelerazione.

$$T_{KN} > T_s \cdot k$$

$$\begin{aligned} T_s &= T_{AS} \cdot m_A \\ T_s &= T_{LS} \cdot m_L \end{aligned}$$

$$\text{con: } m_A = \frac{J_A}{J_A + J_L} \quad m_L = \frac{J_L}{J_A + J_L}$$

$$\begin{aligned} k &= 1,5 && \text{con carico uniforme} \\ k &= 2 && \text{con carico non uniforme} \\ k &= 2,5 - 4 && \text{con picchi di carico} \end{aligned}$$

Per trasmissioni su macchine utensili $k = 1,5 - 2$

Per applicazioni in cui è richiesta estrema precisione, è importante calcolare l'errore di posizionamento della trasmissione che è calcolato con la seguente formula:

$$\beta = \frac{180 \cdot T_{AS}}{\pi \cdot C_T} \quad [^\circ]$$

Con C_T = rigidità torsionale del giunto (Nm/rad)

Verifica del diametro dell'albero

Dopo aver scelto il giunto, verificare che il diametro richiesto dell'albero sia compatibile con la grandezza del giunto scelto. (F_{min}/F_{max}).

Verifica disallineamento

Il disallineamento dell'applicazione deve essere compatibile con il disallineamento massimo ammissibile dal giunto. Deve essere considerato che il massimo valore di disallineamento del giunto può non essere raggiunto contemporaneamente.

Dati i valori di disallineamento dell'applicazione e convertiti in percentuale rispetto ai corrispondenti valori massimi del giunto, la somma delle percentuali non deve superare il 100%.

$$\text{Con: } \frac{\Delta k_{aM}}{\Delta k_a} \cdot 100\% + \frac{\Delta k_{rM}}{\Delta k_r} \cdot 100\% + \frac{\Delta k_{wM}}{\Delta k_w} \cdot 100\% < 100\%$$

• Δk_{aM} , Δk_{rM} , Δk_{wM} disallineamenti della macchina rispettivamente assiali radiali e angolari

• Δk_a , Δk_r , Δk_w disallineamenti che il giunto può sopportare rispettivamente assiali radiali e angolari

• **Disallineamento assiale:** disallineamento assiale normalmente causato dalle variazioni di temperatura.

• **Disallineamento angolare:** valori fino ai 2° sono accettati.

• **Disallineamento radiale:** bisogna prestare particolare attenzione a non superare il valore massimo di disallineamento, perché potrebbe portare alla distorsione del soffietto.

Verifica dell'accoppiamento mozzo albero

È importante verificare che la coppia richiesta nella trasmissione sia compatibile con la forza trasmissibile dall'accoppiamento mozzo albero.

È possibile richiedere giunti con differenti tipi di accoppiamento o giunti con fori più piccoli da quelli indicati a catalogo. In questi casi la coppia trasmissibile sarà inferiore.

Caratteristiche tecniche

Vita infinita

I giunti SERVOPLUS® sono progettati per supportare un infinito numero di cicli quando il valore massimo del disallineamento e il picco di coppia sono rispettati.

Picchi di coppia

I giunti SERVOPLUS® assorbono per brevi periodi picchi di coppia 1,5 volte il valore della coppia nominale. In questi casi l'accoppiamento mozzo albero deve essere correttamente dimensionato.

Carico dei cuscinetti

Data la flessibilità nei disallineamenti assiali, angolari e radiali, i giunti SERVOPLUS® aiutano a ridurre le forze agenti sui cuscinetti e quindi diminuiscono i costi di manutenzione della trasmissione.

Temperatura di lavoro

I giunti SERVOPLUS® possono essere usati fino a 300° C senza limitazioni.

Manutenzione e usura

I giunti SERVOPLUS® sono liberi da manutenzione e usura.

Istruzioni e manutenzione

I giunti SERVOPLUS® sono venduti con fori finiti e pronti all'installazione:

- Bisogna prestare attenzione alla pulizia delle superfici di contatto
- Posizionare il giunto all'estremità dell'albero e serrare attentamente le viti del morsetto alla coppia indicata T_A

Smontaggio

- Svitare le viti del morsetto
- Separare gli elementi della trasmissione e rimuovere il giunto

Il disegno speciale dei giunti SERVOPLUS® permette la rimozione del giunto o il successivo ricambio senza separare la trasmissione.

- Svitare le viti radiali
- Svitare le viti del morsetto
- Spostare il morsetto sull'albero
- Rimuovere il morsetto

Caratteristiche dell'albero richieste per una corretta trasmissione:

- tolleranza h6
- rugosità R_{tmax} 16μ

Nota

Si raccomanda di prestare la massima attenzione nel montaggio e nello smontaggio. Danneggiare il soffietto rende inutilizzabile il giunto.

Norme di sicurezza

Tutte le parti rotanti devono essere protette da ogni possibile contatto con persone.

La protezione deve essere studiata in modo che nel caso di rottura del giunto non ci siano danni a persone o cose.