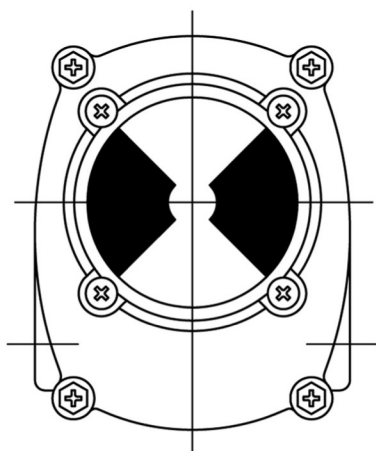
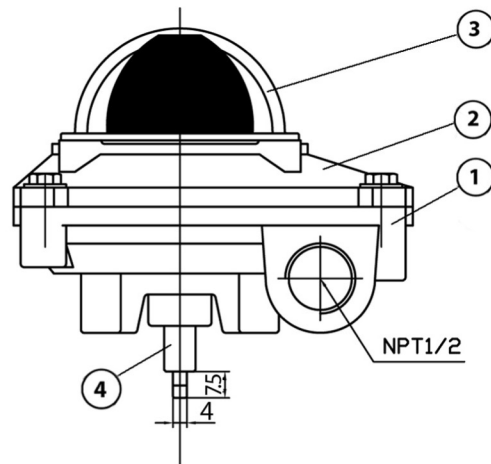
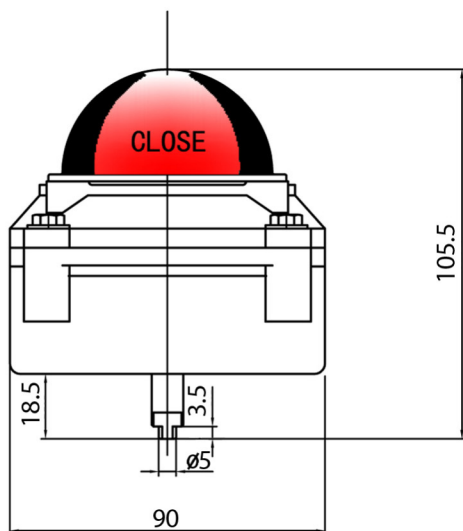


Ce document est la propriété exclusive de TECOFI. Toute communication ou reproduction de ce document, sous quelque forme que ce soit, et toute exploitation ou communication de son contenu sont interdites, sauf autorisation écrite expresse. Tout manquement à cette règle est illicite et expose son auteur au versement de dommages et intérêts. Tous droits réservés pour le cas de la délivrance d'un brevet, d'un modèle d'utilité ou d'un modèle de présentation. Les photographies et les illustrations techniques ne sont pas contractuelles. Les spécifications des produits présentés sont susceptibles de modifications sans avis préalable. Ils ne peuvent être invoqués, à aucun moment, par le client à l'encontre de TECOFI.

This document is the exclusive property of TECOFI. The reproduction, distribution and utilization of this document as well as the communication of its contents to others without express authorization are prohibited. Offenders will be held liable for the payment of damages. All rights reserved in the event of the grant of a patent, utility model or design. Photos and technical art works are not contractual. The specifications of the presented products are open to modifications without previous advice. They cannot be called, at any time, by the customer against TECOFI.

Les photographies et les illustrations techniques ne sont pas contractuelles. Les spécifications des produits présentés sont susceptibles de modifications sans avis préalable.



Caractéristiques techniques :

Comporte des pièces en aluminium coulé sous haute pression, résistants aux intempéries, IP67/NEMA 4 & 4X.
 Boulons sur indicateur visuel de position.
 commutateurs: 2 x SPDT commutateur mécanique ou capteur de proximité.
 Entrée de câble: 2 x 1/2 »TNP (std). option: M20, PG13.5, PG13.5 PF1 / 2 », PT1 / 2».
 Borne: 8 points (0,08 à 2,5 mm²), Option: 8-16 points.
 Montage facile, Namur standard, support et boulons en acier inoxydable.

Technical characteristics:

Enclosure: Aluminium Die-casting, weather proof - IP67/NEMA 4 & 4X.
 Bolts on visual position indicator.
 Switches: 2 x SPDT mechanical switch or proximity sensor.
 Cable Entry: 2 x 1/2» NPT (std). option: M20, PG13.5, PG13.5 PF1/2», PT1/2».
 Terminal Strip: 8 points (0.08-2.5mm²), Option: 8-16 points.
 Easy mounting, Namur standard, stainless steel bracket & bolts.

4	1	Axe/Stem	Inox/Stainless steel
3	1	Indicateur/Indicator	Polycarbonate
2	1	Couvercle/Cover	Fonte d'aluminium /Cast aluminium
1	1	Corps/Body	Fonte d'aluminium /Cast aluminium
Rep. Pos.	Nb Q-ty	Désignation Description	Matière Material

<p>83, Rue Marcel Mérieux 69960 Corbas - France www.tecofi.fr E.mail : sales@tecofi.fr Tél.: 33(0)472790579 fax: 33(0)478901919</p>	Dessiné par Drawn by GEM	Vérifié par Approved by	File reference
	Titre Boîtier de fin de course pour robinets à papillon et robinets à boisseau sphérique Limit switch box for butterfly valves and ball valves		Echelle Scale No. Dessin Drawing Nb Date 30/03/2015 Ind. VERINBTEFDC2