

VD84 - Kompakt-Vakuummeter Pirani, Datenlogger

Absolutdruck 100 bis 1×10^{-3} mbar



Überblick Kompakt-Vakuummeter VD84

- Externer, absteckbarer Pirani-Sensor, ideal für verwinkelte Anlagen oder zur Überprüfung des Drucks an mehreren Messstellen geeignet z. B. für die Kontrolle von Vakuumisolationen an Flüssiggastanks
- Pirani mit langlebigem, elastischem Wendelfilament
- Stabile Messwerte durch optimierte Temperaturkompensation
- Integrierte Metallblende schützt den Sensor gegen Verunreinigungen wie Öl- oder Lösemiteldämpfe
- Korrekte Messwerte durch Gasartkorrekturfaktor

Überblick Vakuummeter VD8

- Mobiler Einsatz mit Batterie oder stationärer Betrieb mit Steckernetzteil
- Integrierter Datenlogger für bis zu 2000 Messwerte
- Vakuummeter kann direkt in einer Vakuumkammer platziert, per Flansch oder mit den passenden Adaptern mit der Anlage verbunden werden; Vielzahl von Adaptern für verschiedene Flanschgrößen, Gewinden und Schläuchen verfügbar
- Speicherung des tiefsten und höchsten, während der Messung erreichten Wertes
- Wählbare Druckeinheiten: mbar, Torr, hPa
- Hohe Batterielebensdauer durch getaktete Messung; zudem kann der Nutzer zwischen automatischer Abschaltung (Zeit einstellbar) oder Dauerbetrieb wählen
- USB-Schnittstelle ermöglicht Datenübertragung an den PC per Knopfdruck, während oder nach der Messung
- VacuGraph™ Software: Zur Visualisierung, Analyse und Speicherung von Messdaten auf dem PC (Lite-Version kostenlos)

VD84 - Kompakt-Vakuummeter Pirani, Datenlogger

Absolutdruck 100 bis 1×10^{-3} mbar

Technische Daten

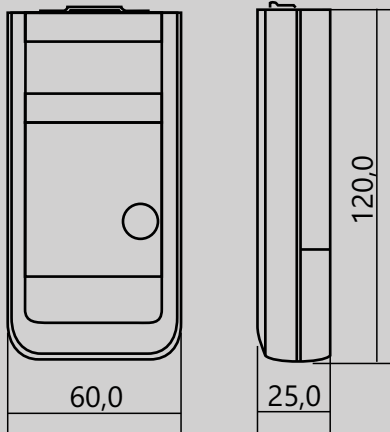
Messprinzip	Wärmeleitfähigkeit Pirani (gasartabhängig)
Messbereich	100 - $1e-3$ mbar (75 - $1e-3$ Torr)
Max. Überlast	4 bar abs.
Genauigkeit	100 - 20 mbar: <30% f. r. 20 - $1e-2$ mbar: 10% f. r.
Auflösung	100 - 10 mbar: 1 mbar <10 mbar: 2stellige Mantisse, mit einer Nachkommastelle
Messzyklus	1,0 s
Speicherrate	1 ... 6000 s
Materialien mit Vak.-Kontakt	Edelstahl 1.4305, Nickel, Wolfram, Glas
Betriebstemperatur	+5...+50°C
Lagertemperatur	-20...+60°C
Spannungsversorgung	9 V Batterie oder 12 ...15 VDC extern
Leistungsaufnahme	Ca. 110 mW (getaktete Messung)
Betriebsdauer	Li-Batterie: <100 h, 6LR61 Alkali: <40 h
Serielle Schnittstelle	Mini-USB, Typ B, 5polig, weiblich, Virtual Com Port Protokoll
Elektrischer Anschluss	Klinkenbuchse 2,5 mm für Steckernetzteil
Vakuumananschluss	DN 16 ISO KF oder 1/8" NPT Außengewinde
Anzeige	LCD 12 mm
Schutzklasse	IP40
Gewicht	Ca. 200 g (inkl. Batterie)

VD84 - Kompakt-Vakuummeter Pirani, Datenlogger

Absolutdruck 100 bis 1×10^{-3} mbar

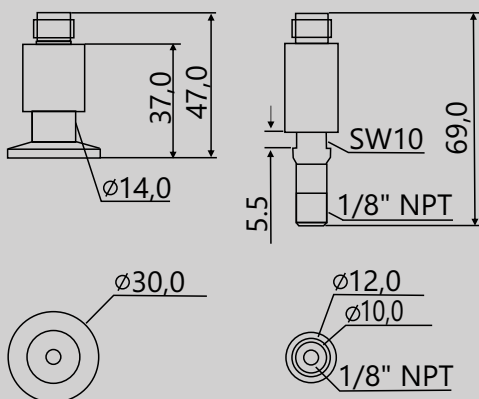


Maße in mm



Modelle

- VD84/1 Kompakt-Vakuummeter mit Sensor VSP841
DN 16 ISO-KF Flansch
- VD84/2 Kompakt-Vakuummeter mit Sensor VSP842
1/8" NPT Außengewinde
- VSP841 Passiver (externer) Pirani-Sensor
DN 16 ISO-KF Flansch
- VSP842 Passiver (externer) Pirani-Sensor
1/8" NPT Außengewinde



Zubehör

- VD8ZUB Zubehörset bestehend aus:
 - VD8CASE Schutzkoffer aus Kunststoff
 - VD8N4 Steckernetzteil 15 V, inkl. Wechselstecker EURO, US, UK, AUS
 - VD8ALK Alkaline Batterie 9 V (vakuumert) (probirt)
 - WUSB0002 Schnittstellenkabel, 2 m, USB
 - VGR VacuGraph™ Software

Weiteres Zubehör sowie ausführliche Informationen zur Produktfamilie finden Sie in unserer VD8-Broschüre.