

Dieses Schaltnetzteil stellt sich weltweit automatisch auf die Spannung des jeweiligen Landes ein. Dadurch wird für länderspezifische Varianten nur noch das passende steckbare Netzkabel benötigt. PD 12 und 13 zeichnen sich durch einen sehr geringen Stromverbrauch im Stand-by aus (<0,5 W) und erfüllen dadurch die Ecodesign-Richtlinie 2009/125/EG, DC oder LS Kupplung sekundärseitig, LED-Betriebszustandsanzeige (grün).

- Ausgangsspannung: 29 V DC Konstantspannungsausgang
- Netzanschluss: Weitbereichseingang 100-240 V AC
- Sicherheit: NTC-Temperatursensor, Primärsicherung, Überlastschutz, Überstromabschaltung, kurzschlussicherer Ausgang
- Ausstattungsoptionen: Auszugsicherung, Wandsteckerversion für EU, UK, USA, AUS, JP (PD12), Batterie Vorbereitung, Anschluss für 2 x 9 V Blockbatterien (PD13)



Standardausstattung

Leistungsdaten

Ausgangsspannung	29 V DC Konstantspannungsausgang
------------------	----------------------------------

Komponenten

Anzeigen	LED-Betriebszustandsanzeige (grün)
----------	------------------------------------

Gehäusefarbe	schwarz RAL 9005
--------------	------------------

Zuleitung	steckbar: EURO-Stecker, schwarz, glatt, 1200 mm, PVC GB-Stecker, schwarz, glatt, 1200 mm, PVC AUS-Stecker, schwarz, glatt, 1200 mm, PVC USA-Stecker, schwarz, glatt, 1200 mm, PVC JAP-Stecker, schwarz, glatt, 1200 mm, PVC
-----------	--

Weitere Daten

Schutzart	IP20
-----------	------

Schutzklasse	II
--------------	----

Relative Luftfeuchtigkeit	30% - 75%
---------------------------	-----------

Umgebungstemperatur	+10°C - +40°C
---------------------	---------------

Netzanschluss	Weitbereichseingangsspannung 100-240 V AC
---------------	---

Sicherheit	NTC-Temperatursensor, Primärsicherung, Überlastschutz, Überstromabschaltung, kurzschlussicherer Ausgang
------------	--

Montageoptionen	mittels Montageplatten
-----------------	------------------------

Sonderausstattung

Weitere Daten

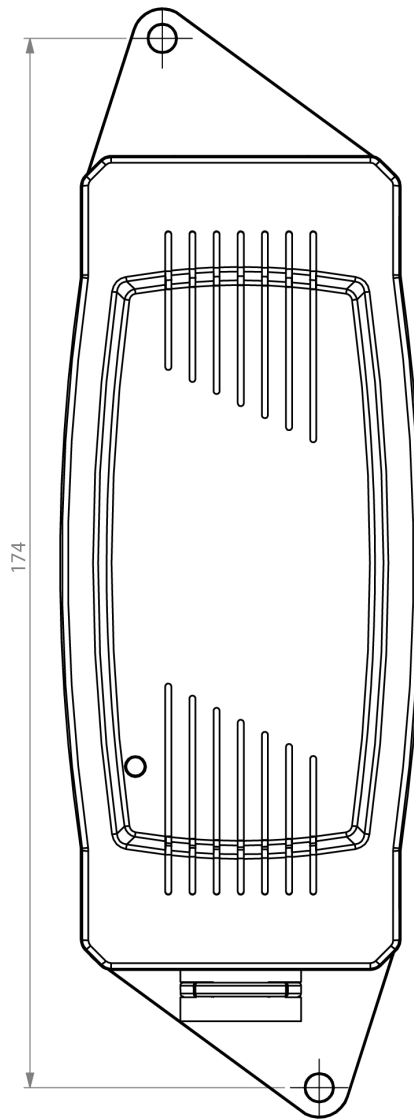
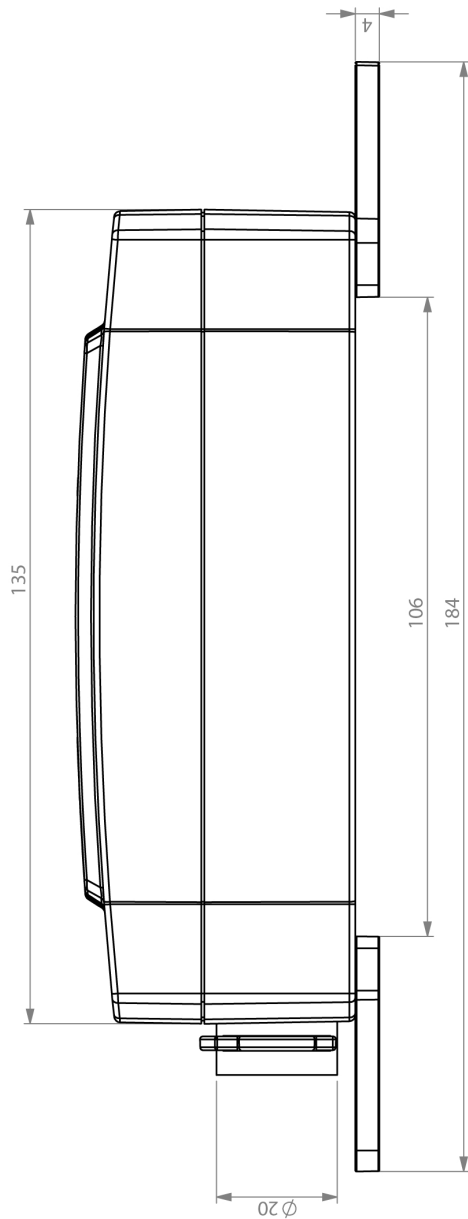
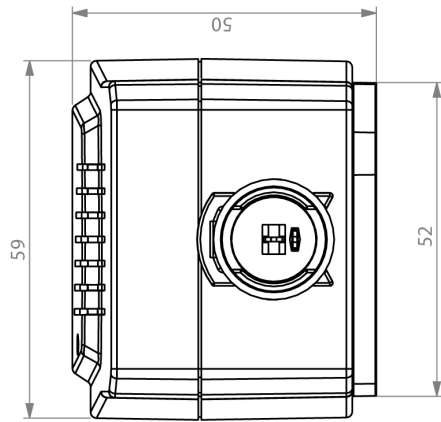
Ausstattungsoptionen	Auszugsicherung, Wandsteckerversion für EU, UK, USA, AUS, JP (PD12), Batterievorbereitung, Anschluss für 2 x 9 V Blockbatterien (PD13)
----------------------	---

SMPS PD 12 / PD 13



A Phoenix Mecano Brand

Seite 3/5 - Stand 09/2017



Hinweis: Verantwortlich für die OKIN-Produkte (in der spezifischen Anwendung) und die Einhaltung der entsprechenden Richtlinien, Normen und Gesetze ist der Hersteller des Komplettsystems, in das die Produkte von OKIN eingebaut werden. Eine Haftung für die Richtigkeit wird nicht übernommen.

DewertOkIn GmbH • Weststraße 1 • 32278 Kirchlengern

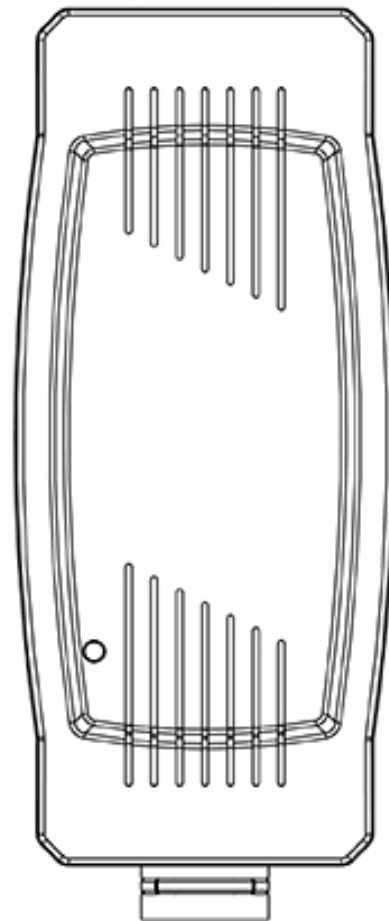
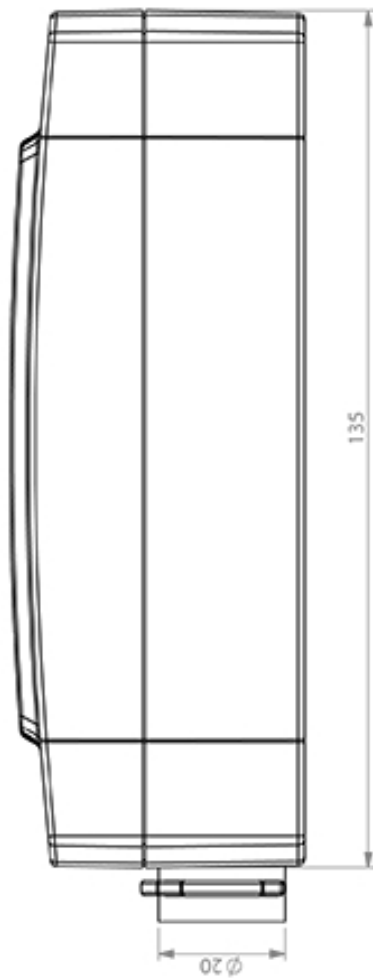
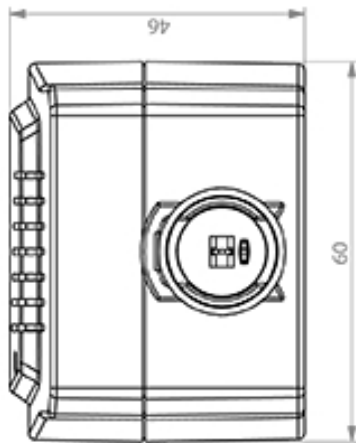
Telefon: +49 (0)52 23 / 9 79 -0 • Fax: +49 (0)52 23 / 7 51 82 • E-Mail: info@okin.de • Internet: <http://www.okin.de>

SMPS PD 12 / PD 13



A Phoenix Mecano Brand

Seite 4/5 - Stand 09/2017



Hinweis: Verantwortlich für die OKIN-Produkte (in der spezifischen Anwendung) und die Einhaltung der entsprechenden Richtlinien, Normen und Gesetze ist der Hersteller des Komplettsystems, in das die Produkte von OKIN eingebaut werden. Eine Haftung für die Richtigkeit wird nicht übernommen.

DewertOkIn GmbH • Weststraße 1 • 32278 Kirchlengern

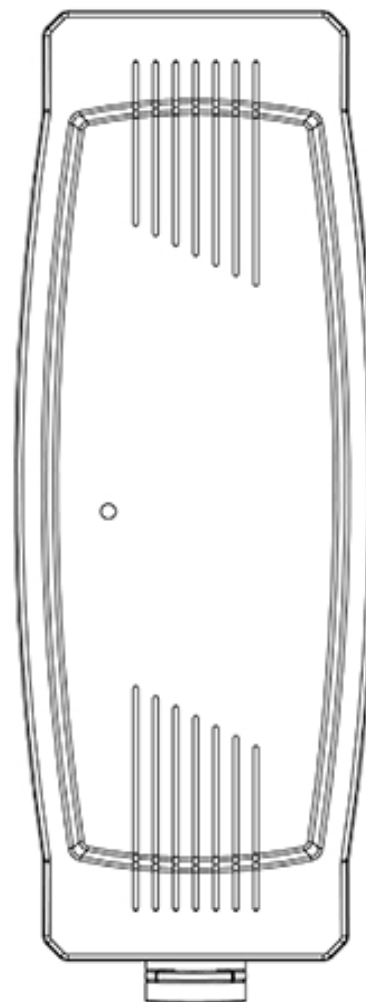
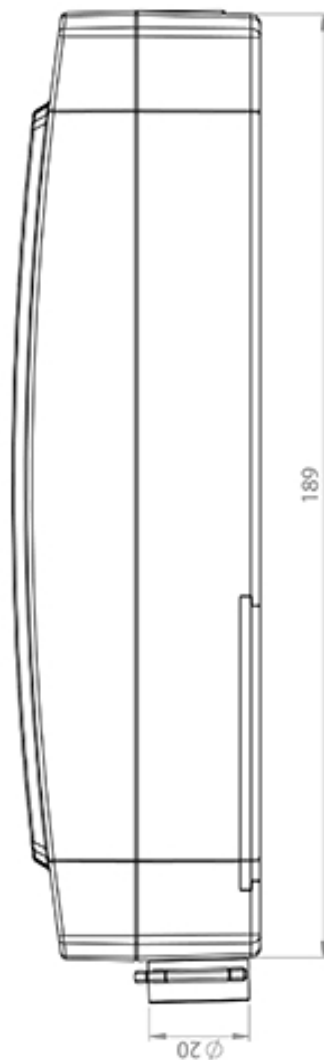
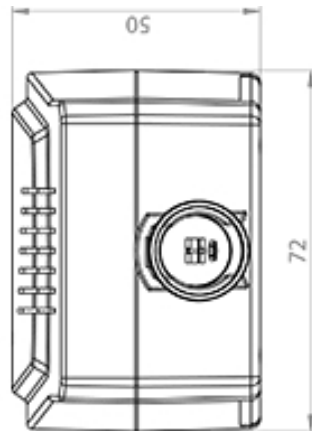
Telefon: +49 (0)52 23 / 9 79 -0 • Fax: +49 (0)52 23 / 7 51 82 • E-Mail: info@okin.de • Internet: <http://www.okin.de>

SMPS PD 12 / PD 13



A Phoenix Mecano Brand

Seite 5/5 - Stand 09/2017



Hinweis: Verantwortlich für die OKIN-Produkte (in der spezifischen Anwendung) und die Einhaltung der entsprechenden Richtlinien, Normen und Gesetze ist der Hersteller des Komplettsystems, in das die Produkte von OKIN eingebaut werden. Eine Haftung für die Richtigkeit wird nicht übernommen.

DewertOkIn GmbH • Weststraße 1 • 32278 Kirchlengern
Telefon: +49 (0)52 23 / 9 79 -0 • Fax: +49 (0)52 23 / 7 51 82 • E-Mail: info@okin.de • Internet: <http://www.okin.de>