

K 315L EC ROHRVENT. METALL

Artikelnr. 2585

Document type: **Produktdatenblatt**
 Document date: **2016-03-29**
 Generated by: **Systemair Online-Katalog**



Beschreibung

- 100 % steuerbar
- Integrierter Drehzahlsteller
- Integrierter Motorschutz
- Geringer Schallpegel
- Installation in jeder Einbaulage
- Inklusive Montagekonsole
- Betriebssicher und wartungsfrei
- Energieeffizient, wirtschaftlich und komfortabel

EC-Ventilatoren sind intelligente Ventilatoren mit integrierter Regelung (Kommutierungseinheit), die den Ventilator stets auf optimalen Betrieb einstellt. Somit ist der Anteil der effektiv genutzten Energie im Vergleich zu AC-Motoren um ein Vielfaches höher. Gleichzeitig bleibt die Energieeinspeisung äußerst gering. Der EC-Antrieb arbeitet insbesondere im geregelten Bereich energiesparender und somit bedeutend wirtschaftlicher als AC-Motoren.

Energiesparventilatoren von Systemair sind jedoch nicht nur äußerst energieeffizient, sondern auch angenehm, komfortabel und zeitsparend einzubauen. Da die Regelelektronik in den Motor integriert ist, entfällt die Anbindung an einen Schaltschrank mit Leistungs- und Regelelektronik und der damit verbundene Verdrahtungsaufwand. Durch den geringeren Verschleiß und die geringere Wärmeentwicklung haben EC Ventilatoren darüber hinaus eine längere Lebensdauer als AC-Ventilatoren und müssen seltener gewartet werden.

Die kompakten Rohrventilatoren der Reihe K-EC eignen sich für den Einbau in Rohrsysteme. Zur einfachen und sicheren Montage verfügen alle K-Ventilatoren über mindestens 25 mm lange Rohranschlüsse nach EN 1506:1997.

Die Ventilatoren sind mit rückwärts gekrümmten Laufradschaufeln und energiesparenden, hocheffizienten EC-Außenläufermotoren ausgestattet. Die Montagekonsolen sind im Lieferumfang enthalten. Sie gewährleisten eine einfache Montage und Demontage des Ventilators. Mit den als Zubehör erhältlichen Verbindungsmanschetten FK kann der Ventilator vibrationsfrei an das Rohrsystem angeschlossen werden.

Die Ventilatoren sind mit einem Potentiometer(0-10V) ausgestattet, über das der Betriebspunkt direkt eingestellt werden kann. Als Werkseinstellung ist das Potentiometer auf einen Wert zwischen 6-10V eingestellt. Um den Motor vor Überhitzung zu schützen, verfügt der Ventilator über einen eingebauten Motorschutz.

Das Gehäuse besteht aus verzinktem Stahlblech. K-Ventilatoren sind besonders luftdicht und erreichen die Dichtheitsklasse C gemäß EN 12237:2003. Aufgrund des luftdichten Gehäuses, des Klemmkastens in IP55 und der Kabelverschraubung M20 in IP 68 ist eine Aufstellung im Außenbereich und in Feuchträumen zugelassen.



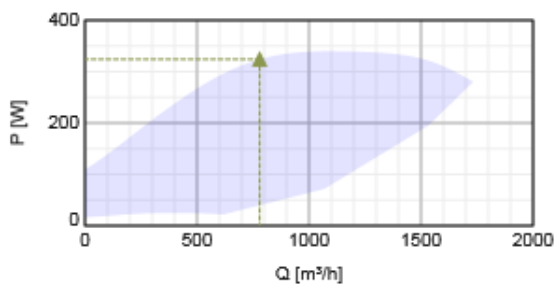
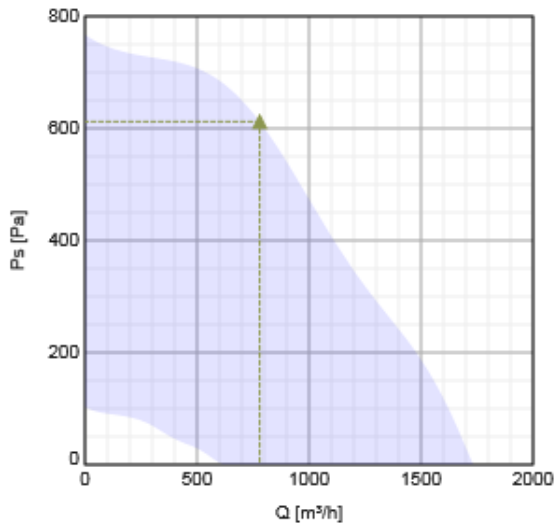
Technische Daten

Default group		
Spannung	230	V
Frequenz	50/60	Hz
Phase	1	~
elektr. Aufnahmeleistung (P1)	340	W
Strom	2,08	A
Max. Volumenstrom	1732	m³/h
Drehzahl	2719	1/min
Max. Fördermitteltemperatur	55	°C
Max. Fördermitteltemperatur bei Drehzahlsteuerung	55	°C
Schalldruckpegel in 3m (20m² Sabine)	57,2	dB(A)
Gewicht	7,2	kg

ErP

ErP ready

ErP 2016/ErP 2018

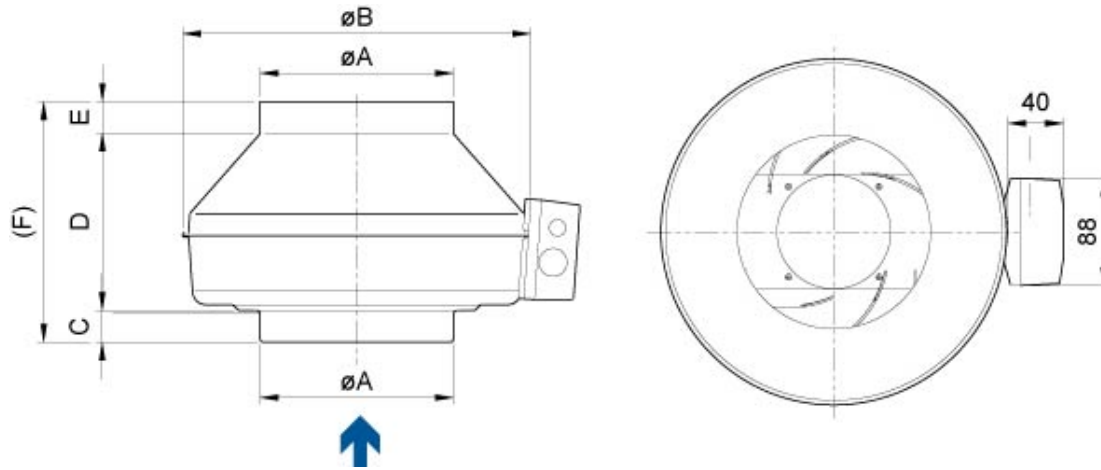
Diagramme**Diagramme****Betriebspunkt Daten**

	Betriebspunkt						
	Q [m³/h]	Ps [Pa]	P [W]	n [1/min]	I [A]	SFP [kW/m³/s]	U [V]
Max. Wirkungsgrad	▲ 780	▲ 612	▲ 324	2786	1,98	1,5	230

Schalldaten

Schalleistungspegel		63	125	250	500	1k	2k	4k	8k	Tot
Einlass	dB(A)	67	74	74	78	75	71	69	67	82
Austritt	dB(A)	65	74	75	75	75	75	72	66	82
Gehäuseabstrahlung	dB(A)	47	45	58	61	54	54	52	44	64

Abmaße

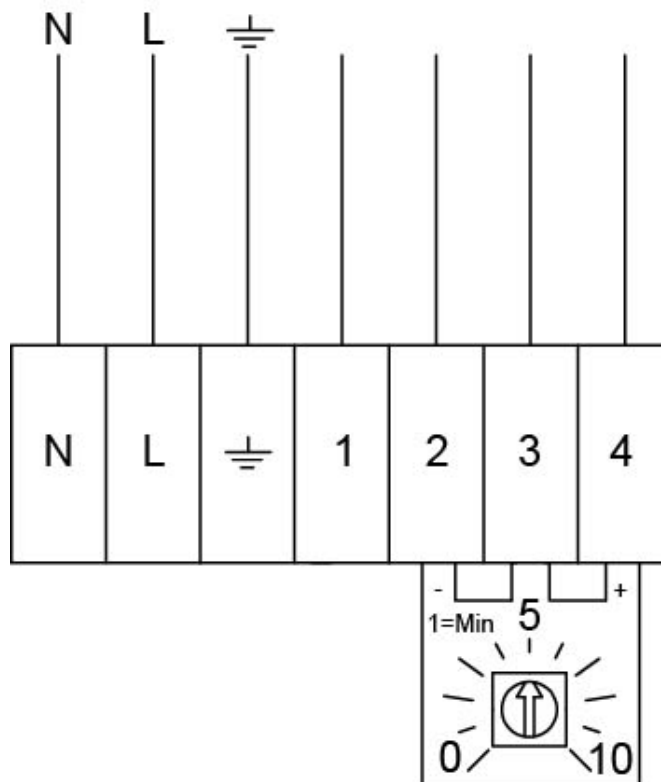


	A	B	C	D	E	(F)
K 100 EC	99	246	26	161	26	213
K 125 EC	124	246	26	151	26	203
K 160 EC	159	286	25	147	26	198
K 200 EC	199	336	30	148	27	205
K 250 EC	249	336	30,5	144,5	27	202
K 315 M EC	314	408	32,5	160,5	27	220
K 315 L EC	314	408	37,5	160,5	27	225

Schaltbild

Internes Potentiometer, Standard

230V 1~



- 1 => Weiß
- 2 => Blau GND
- 3 => Gelb 0..10V
- 4 => Rot +10V

Zubehör

Elektrisches Zubehör

CO2RT-R-D CO2 Transmitter (6993)
IR24-P Bewegungsmelder (6995)
REV-3POL/03 REV-Schalter (33978)
RT 0-30 Raumthermostat (5151)
HR1 Raum-Hygrostat (5150)
MTP 10, 10K Steuergerät (32731)
EC-Vent RU Fernbedienung (3018)
EC-Vent Regelgerät (3115)
MTP 20 Drehzahlregler, 3-Stufe (310220)
MTV-1/010 Steuergerät (30650)
EC-Selector (9908)
EC-Basic-T, Temperaturregelung (24805)
EC-Basic-U, Universal Regelung (24806)
EC-Basic-H, Feuchte Regelung (24807)
EC-Basic-CO2/T, CO2 + Temp.reg (24808)
CXE/AV Modbus (37256)

Zubehör

VBC 315-3 Heizregister PWW (9844)
VBC 315-2 Heizregister PWW (5461)
CB 315-6,0kW Elek.Heizregister (5374)
CB 315-9,0kW Elek.Heizregister (5375)
CBM 315-9,0kW Elek.Heizreg. (5485)
RSK 315 Rückschlagklappe (5604)
SG 315 Schutzgitter (5611)
VK 30 Wand-Verschlussklappe (5641)
CB 315-3,0kW Elek.Heizregister (5386)
CB 315-12,0kW Elek.Heizreg. (5387)
LDC 315-900 Schalldämpfer (5197)
CWK 315-3-2,5 Kaltwasserkühler (30025)
VBF 315 Heizreg. PWW m. Filter (1734)
FFR 315 Filterkassette (1779)
VKK 315 Verschlussklappe (1628)
FGR 315 Filterkassette (1818)
FK 315 Verbindungsmanschette (1613)
IGC-LI-315 Ansauggitter (37362)

Eco design

Handelsname	Systemair
Produktname	K 315L EC Circular duct fan
ErP compliance	2018
Unit category	NRVU
Drive	Intergrated VSD
Unit type	UVU
Heat recovery type	Keine
Temperature ratio (UVU)	nicht anwendbar
qv nom	780 m³/h
P nom	324 W
Ps nom	612 Pa
Ventilatorwirkungsgrad	41 %
externe Leckage	0,03 %
Schalleistung	55 dB(A)