

# P 304 S

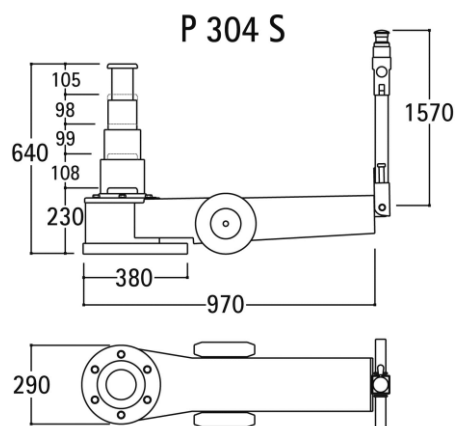
## 4-stufiger lufthydraulischer Wagenheber für LKW und Traktoren

- Min. Höhe von nur 230 mm
- Für harten, intensiven und professionellen Einsatz konstruiert
- Hartverchromte Kolbenstange sichert lange Lebensdauer zu
- Eingebautes Sicherheitsventil gegen Überlastung
- Totmannsteuerung für optimale Sicherheit beim Heben und Senken
- Serienmäßig 2 Stück Verlängerungen (65/150 mm)



### Technische Daten

Tragkraft	58 / 45 / 25 / 13 t
min. Höhe	230 mm
max. Höhe	338 / 437 / 535 / 640 mm
Länge Rahmen	970 mm
Länge Hebel	1570 mm
Breite	290 mm
Betriebsdruck	8,5 -12 bar
Gewicht	112 kg



**IMAK**  
VERTRIEBSGESELLSCHAFT

**IMAK Vertriebs GmbH**  
Gutenbergstr. 27 · D-70736 Fellbach  
Telefon +49 (0)711 95 19 44-0  
Telefax +49 (0)711 95 19 44-20  
info@imak-vertriebs-gmbh.de  
www.imak-vertriebs-gmbh.de

**Pasquin**