

Drehtische Rotary Stages

DRTM 40

- SYS 40 kompatibel
- verzugsarmes Aluminium
- reflexionsarm, schwarz eloxiert
- Präzisions-Vierpunktlager
- Synchron-Zahnriemenantrieb
- Drehteller mit Apertur
- Hall-Effekt-Referenzschalter
- 2-Phasen-Schrittmotor oder DC-Servomotor mit Encoder
- mit OWISid
- for use with SYS 40
- deformation-resistant aluminium
- reflection-poor, black anodized
- precision four point contact ball bearings
- synchronous tooth belt drive
- rotary table with aperture
- Hall-effect reference switch
- 2-phase step motor or DC servo motor with encoder
- with OWISid



Die Zahnriemengetriebenen Drehtische DRTM 40 erlauben, im Gegensatz zu den DMT 40, eine wesentlich höhere Drehgeschwindigkeit, jedoch mit geringerer Auflösung.

Sie können als waagrechte und senkrechte Drehachsen eingesetzt werden. Durch Präzisionskugellager und vorgespannten Riemenantrieb ist spielarme Positionierung möglich. Die DRTM 40 sind kompatibel mit SYS 40. Sie sind mit zwei verschiedenen Motorisierungen lieferbar und haben einen eingebauten Referenzschalter.

Alle Aluminiumteile haben eine hochwertige schwarze Eloxal-Schutzschicht.

The tooth belt driven DRTM 40 rotary stages allow a higher rotational speed in comparison to the DMT 40, but with less resolution.

They are suitable for both horizontal and vertical rotation axes. The precision ball bearings and the preloaded belt drives allow nearly backlash-free positioning. The DRTM 40 are for use with SYS 40. They are available with two different motorizations and have an integrated reference switch.

All aluminium parts have a top quality black anodized protective coating.

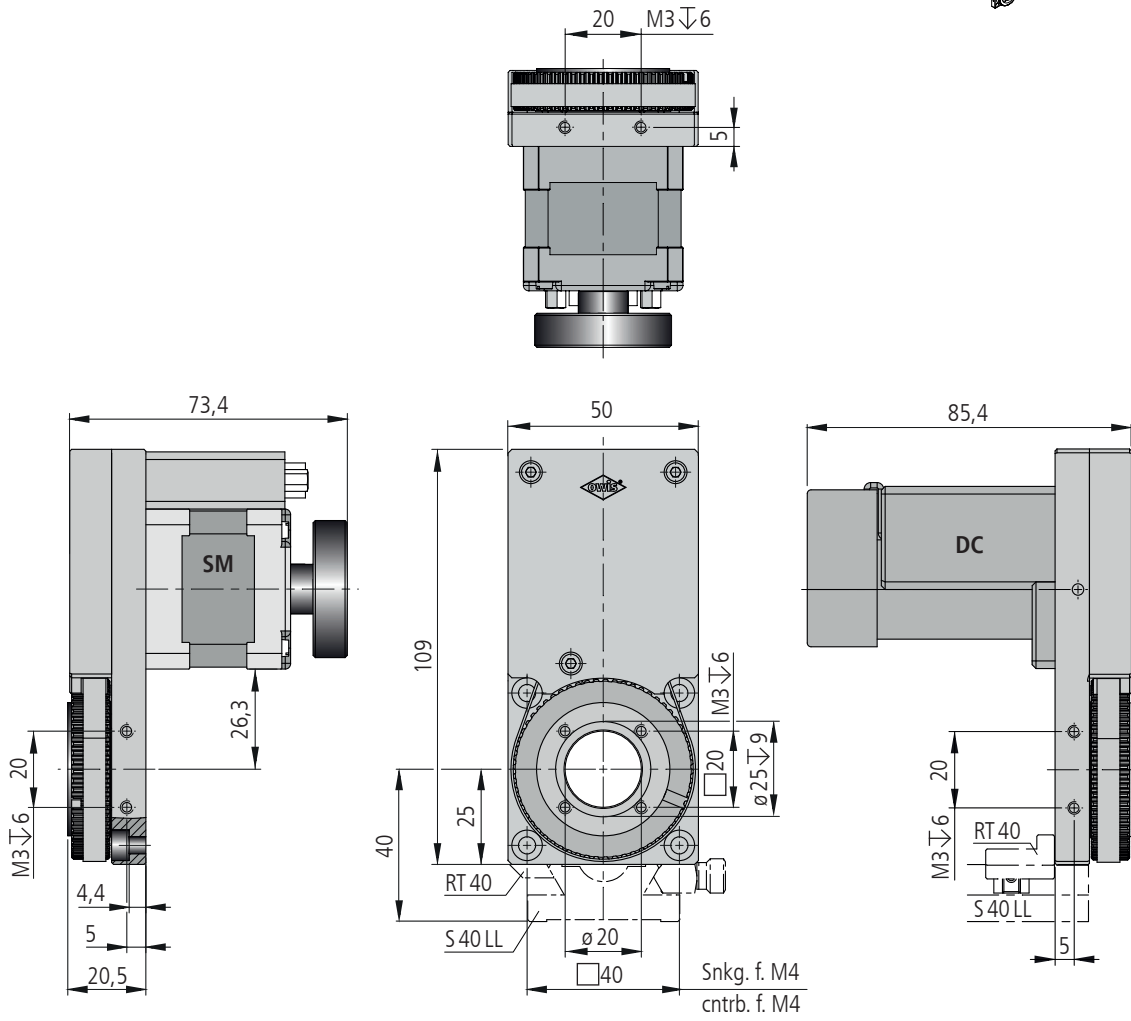
Bestellangaben/Ordering Information

Drehtische/rotary stages

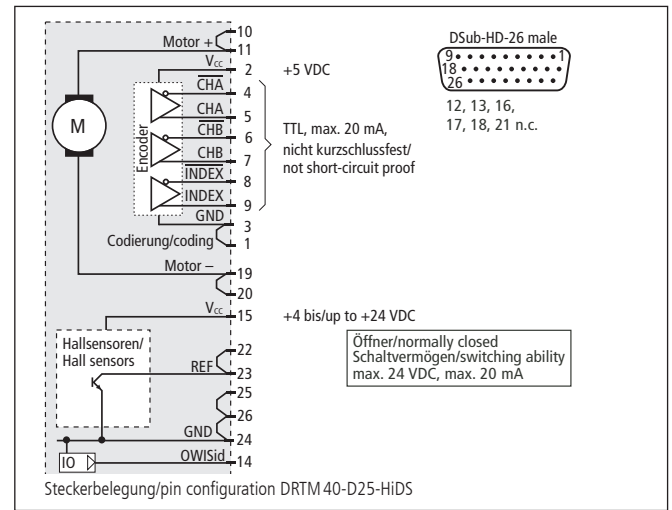
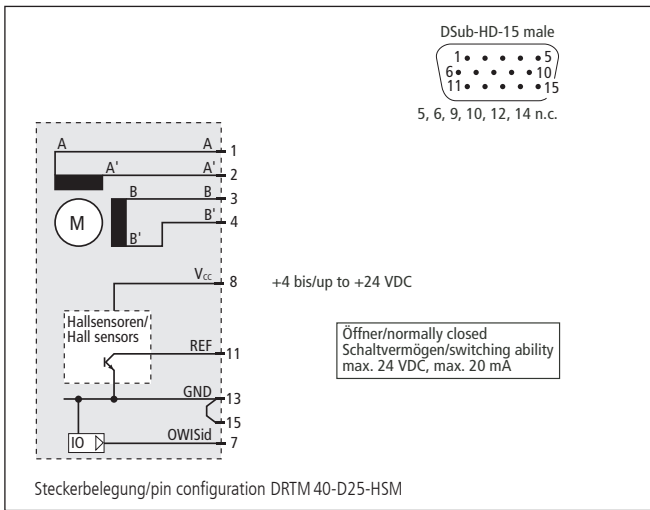
mit Schrittmotor/with step motor		Typ/type	Bestell-Nr./part no.
Drehteller mit Aufnahme ø 25 mm, Apertur ø 20 mm	rotary table with ø 25 mm retainer, ø 20 mm aperture	DRTM 40-D25-HSM	44.040.256C
mit DC-Servomotor/with DC servo motor		Typ/type	Bestell-Nr./part no.
Drehteller mit Aufnahme ø 25 mm, Apertur ø 20 mm	rotary table with ø 25 mm retainer, ø 20 mm aperture	DRTM 40-D25-HiDS	44.040.25GE

Zubehör/Accessories

Reiter RT 40, 28mm, mit Rändelschraube	slide RT 40, 28mm, with knurled screw	RT 40-20-R-DRTM 40	14.021.1095
Fassungen für Optiken	mounts for slack optics	s. Produktinfo G / s. product info G	
Reduziereinsätze und Faseradapter	reduction and fibre adapters	s. Produktinfo / s. product info EINSR FASE 40	



DRTM 40-D25-HXXX



Technische Daten/Technical Data DRTM 40 (bei 20 °C/@ 20 °C, ohne Last/no load)

		Schrittmotor step motor	DC-Servomotor DC servo motor	
Rotationswinkel	angle of rotation	unbegrenzt/unlimited		
Wiederholfehler (bidirektional)	repeatability (bidirectional)		<0,2	°
freie Apertur	free aperture		ø 20	mm
Geschwindigkeit	velocity	max. 2500	max. 3600	°/s
Untersetzung	reduction		3:1	
Drehmoment	drive torque	max. 0,3	max. 0,1	Nm
Tragkraft, radial	load capacity, radial		50	N
Tragkraft, axial	load capacity, axial		50	N
Rundlauf	radial runout		<10	µm
Planlauf	axial runout		<10	µm
Motorspannung	motor voltage	max. 50	max. 24	V
Motor-Haltespannung	holding voltage	2,0	—	V
Motorstrom	motor current	max. 1,8 ¹⁾	max. 0,8	A
Schritte/Impulse pro Motorumdrehung	steps/pulses per motor revolution	200 ²⁾	2000	
Auflösung (rechnerisch)	resolution (calculated)	10,5 ²⁾	1 ³⁾	mrad
Gewicht	weight		~0,6	kg
Betriebsumgebungstemperatur ⁴⁾	ambient operating temperature ⁴⁾		+10 bis/up to +50	°C
Lagerungstemperatur ⁴⁾	storage temperature ⁴⁾		-20 bis/up to +70	°C

¹⁾ pro Phase/per phase ²⁾ im Vollschrittbetrieb/in full-step mode ³⁾ pro Encoder Impuls/per encoder pulse ⁴⁾ ohne Betauung/without condensation

Alle technischen Daten sind abhängig von Einbauweise, Anwendung und eingesetzter Steuerung.
All technical data depend on orientation, application and used control.

