

Pos.	Bezeichnung	Anz.	EP	GP
1	SCHMUTZWASSER-TAUCHMOTORPUMPEN NACH ATEX II 2G EExd IIB T4			
1.1	<p>KCM150NG+018042X1 Explosionengeschützte Ausführung ATEX II 2G EExd IIB T4 ELEKTROTAUCHPUMPE, bestehend aus:</p> <ul style="list-style-type: none"> -Pumpenkörper, Öltrennkammer und Motorgehäuse aus Gußeisen. -Einkanal-Laufrad aus Gußeisen, mit Federkeilen auf die Welle aufgezogen. -Schleißring aus Gummi. -Welle, Schraubteile und Ölstopfen aus rostfreiem Stahl. -Geflanschter Druckstutzen, komplett mit Dichtung. -Doppelte Gleitringdichtung auf der Welle, geschmiert mit dem Öl der Trennkammer: *Gleitringdichtung auf Pumpenseite aus Siliziumkarbid Siliziumkarbid; *Gleitringdichtung auf Motorseite aus Graphit/Edelstahl. -Motor: asynchron, dreiphasig, Isolierstoffklasse F, Schutzart IP68, kugelgelagerter Rotor mit Fettschmierung. -Schutzvorrichtungen: *Temperaturfühler mit Reihenanschluß und in Motorwicklung eingesteckt. *Konduktivitätssonde in Motorgehäuse eingesetzt, um etwaiges Durchsickern des Fördermediums zu erfassen. -Lackierung: mit Zulassung für Trinkwasser. -Zuleitungskabel NSSHÖU-J. <p>Technische Daten / Betriebsverhältnisse:</p> <p>Q : H : Laufradtyp : Einkanalrad Freier Durchgang : 115 mm Polzahl : 4 Frequenz : 50 Hz Motor : 3~ Motorleistung : 18 kW Spannung : 400 V Druckflansch : DN150 Aufstellung : Stationäre Naßaufstellung</p>	1	0,00	0,00
1.2	<p>Fußkrümmer BAKM/I 3" Fußkrümmer, bestehend aus:</p> <ul style="list-style-type: none"> -Krümmerfußstück aus GG, mit Druckflansch 90° -Befestigungsbügel für 2 Rail pipes , aus GG für Montage an der Pumpe -Doppelte obere Führungsrohrhalterung aus Edelstahl <p>Druckanschluss: DN200/ UNI PN10</p>	1	0,00	0,00
Zwischensumme:				0,00
Gesamt - Nettopreis				0,00 EUR
Datum 21.10.2016	Seite 1	Angebotsnummer		

KCM150NG+018042X1

Betriebsdatenvorgabe

Förderstrom	0 l/s
Förderhöhe	0 m
Medium	Wasser, rein
Anlagenart	Einzelpumpe
Pumpenanzahl	1

Betriebsdaten Pumpe

Förderstrom	
Förderhöhe	
Wellenleistung	
Wirkungsgrad	%
Nullförderhöhe	31,2 m
Druckanschluss	150 mm
Aufstellung	Stationäre Naßaufstellung
Lauftrad	Einkanalarad
Freier Durchgang	115 mm

Motordaten

Frequenz	50 Hz
Nennspannung	400 V
Nenn Drehzahl	1450 1/min
Polzahl	4
Nennleistung P2	18 kW
Bemessungsstrom	37 A
Motortyp	3~
Isolierklasse	F
Schutzart	IP 68

Einsatzgrenzen

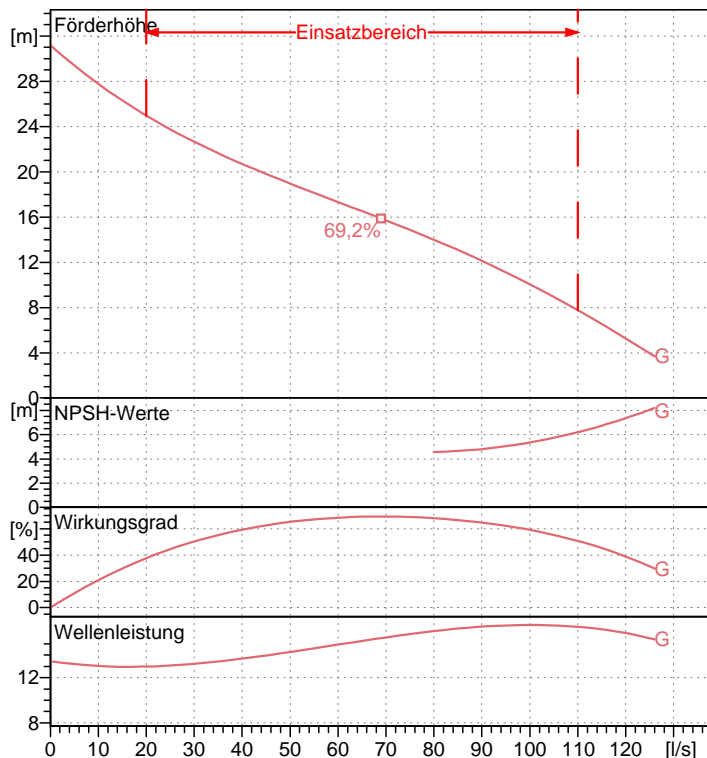
Anläufe pro Stunde max.	10
Höchsttemperatur des Fördermediums	40 °C
Max. Dichte	998 kg/m³
Max. Viskosität	1 mm²/s

Allgemeine Daten

Gewicht	362 kg
Explosionsschutz Ausführung	ATEX II 2G EExd IIB T4

Werkstoffe

Pumpenkörper	Grauguß
Lauftrad	Grauguß
Schleifring	Stahl/ Gummi
Welle	Rostfreier Stahl
Gleitringdicht.pumpenseitig	Siliziumkarbid/Siliziumkarbid
Öltrennkammer	Grauguß
Motorgehäuse	Grauguß
Mantel (Version R)	Rostfreier Stahl
Temperaturfühler	Ja
Leitfähigkeits-Aufnehmer	Ja
Gleitringdichtung motorseitig	Graphit/Edelstahl rostfrei
Schrauben, Muttern	Rostfreier Stahl
Stromkabel	10m
Griff für Pumpe	Rostfreier Stahl



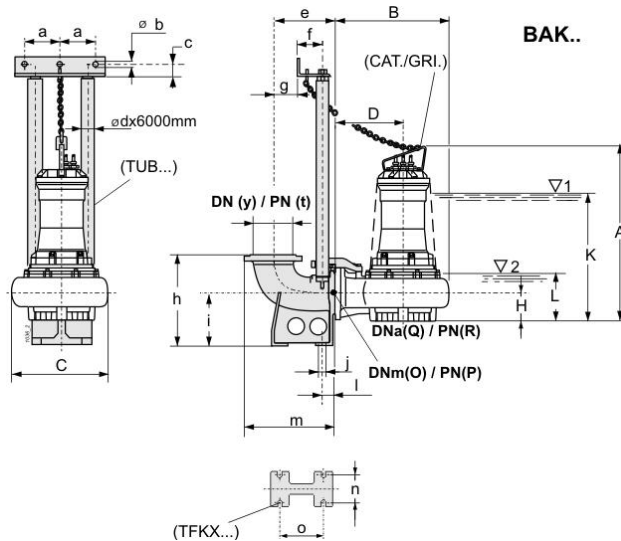
Betriebsdaten

ISO 9906 GRADE 2B

Q [l/s]	H [m]	P [kW]	Wirk. [%]	NPSH [m]

Abmessungen mm

- A = 1125
- a = 157,5
- b = 12,5
- B = 658
- c = 35
- C = 508
- d = 3"
- E = 385
- f = 117
- g = 180
- H = 160
- h = 540
- i = 290
- j = 24
- J = 963
- K = 810
- L = 280
- l = 80
- m = 555
- n = 210
- O = 150
- o = 280
- P = 16
- Q = 150
- R = 16
- t = 10
- y = 200



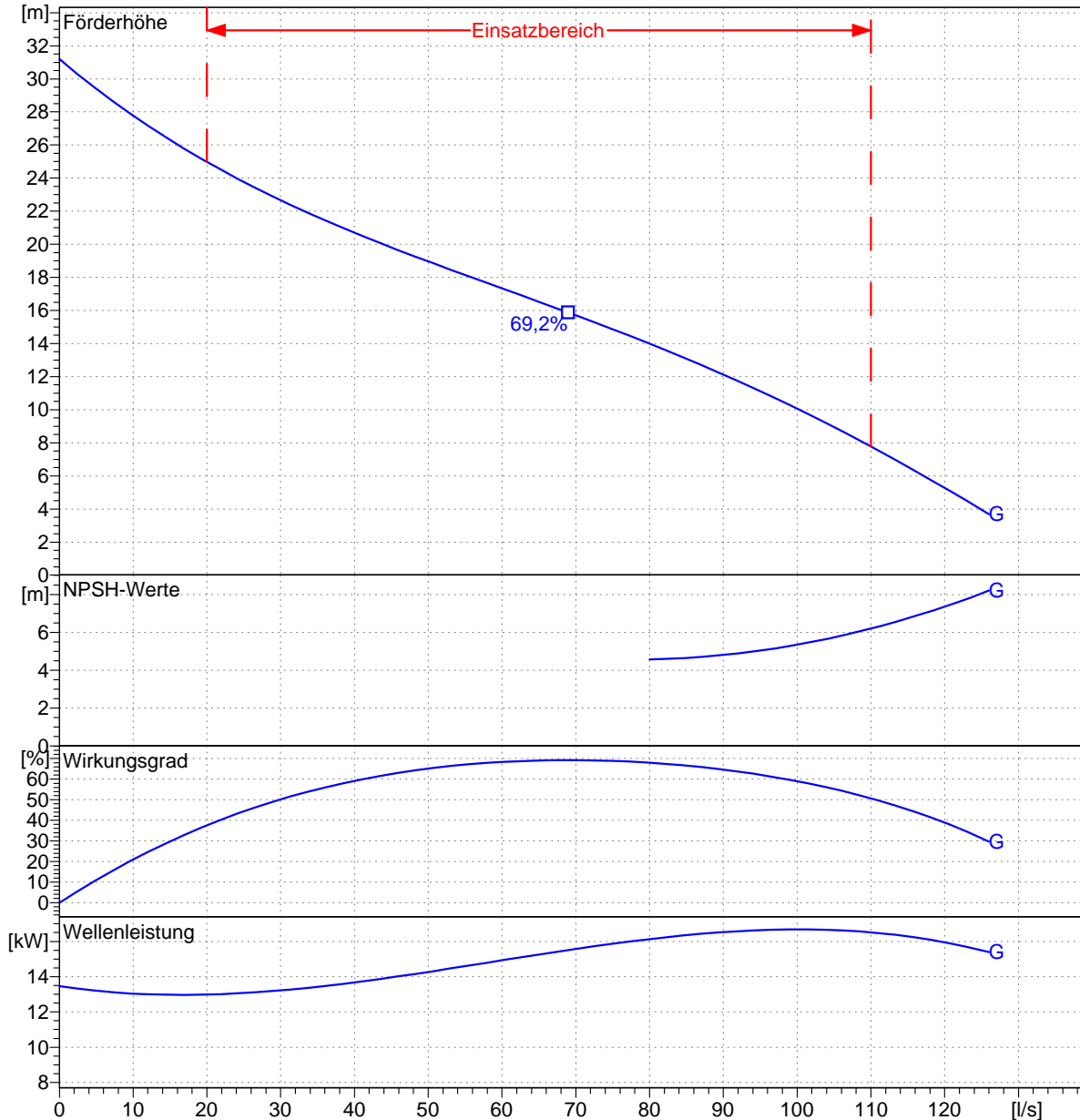
Bemerkungen:

Datum 21.10.2016	Seite 2	Angebotsnummer	Pos. Nr. 1.1
---------------------	------------	----------------	-----------------

Bemerkungen:

Motordaten				Pumpendaten	
Nennspannung 400 V	Frequenz 50	Leistung 18 kW	Polzahl 4	Saugstutzen	Druckstutzen DN150

Leistungsdaten bezogen auf:
ISO 9906 GRADE 2B



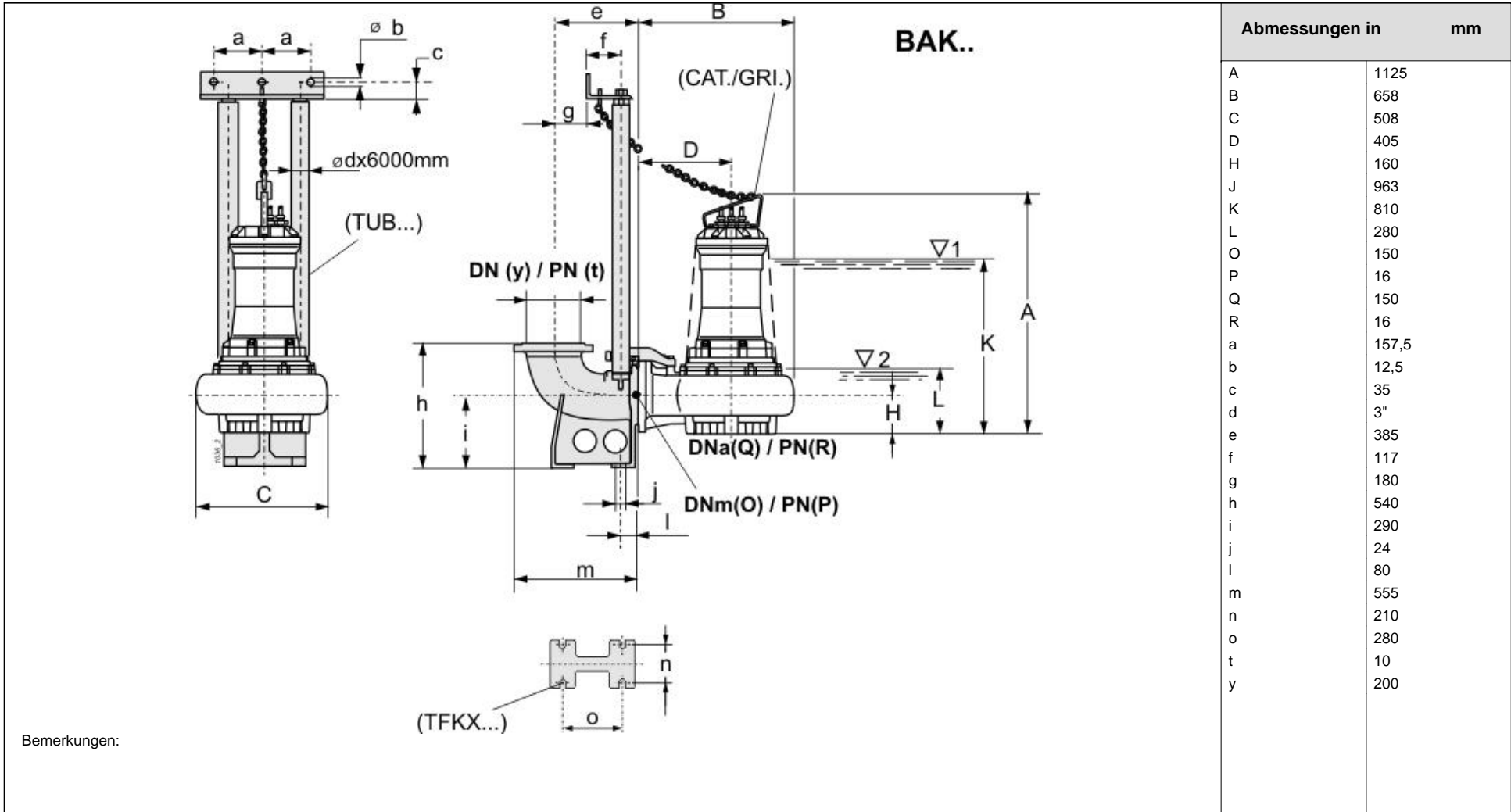
Q [l/s]	H [m]	P [kW]	Wirk. [%]	NPSH [m]

Datum 21.10.2016	Seite 3	Angebotsnummer	Pos. Nr. 1.1
----------------------------	-------------------	----------------	------------------------

Abmessungen

KCM150NG+018042X1

18 kW 4 p 50 Hz 400 V IP 68



Datum 21.10.2016	Seite 4	Angebotsnummer	Pos. Nr. 1.1
---------------------	------------	----------------	-----------------