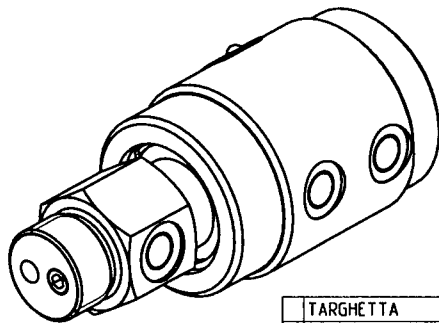
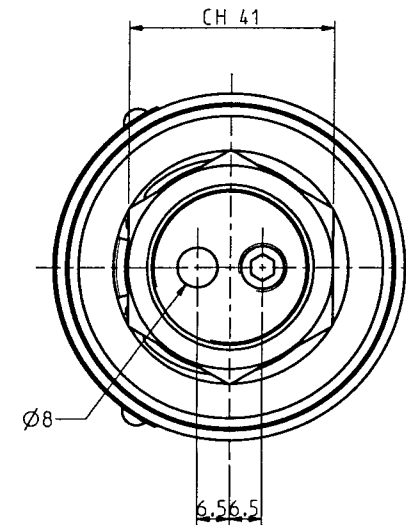
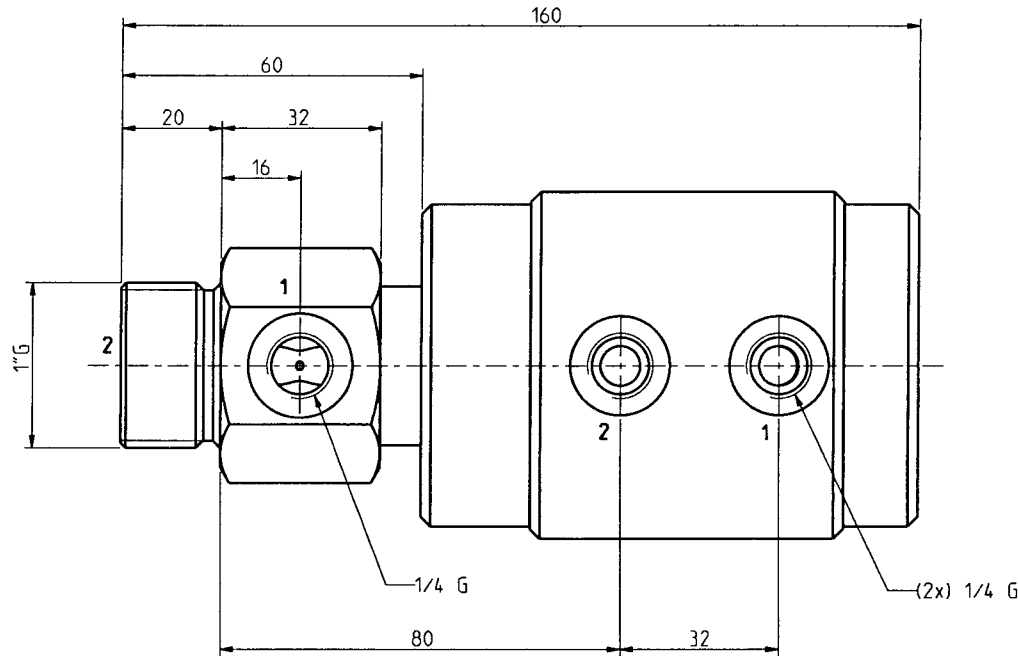


TURIAN in Deutschland: MOEBIUS GmbH  
 Im Herrgarten 24  
 65527 Niedernhausen  
 Tel: 06127-78544  
 Fax: 06127-78548



TARGHETTA
GR-34-2U/SP
P 250 bar
T 85°C
N 250 RPM

Max. Drehzahl gleichzeitig mit max. Druck ist zu vermeiden  
 EVITARE L'IMPIEGO DELLA MASSIMA PRESSIONE CON LA MASSIMA VELOCITA'

5				quantità		RUGOSITA' $\mu m$
4						Ra = 0.2
3				snussi non quotati	0.3 mm	Ra = 0.8
2						Ra = 3.2
1						Grezzo
				trattamento		
descrizione modifica		data	firma			
materiale		componente		modello		
		GH_34_2U_SP		GH 34 2U/SP		
data	firma	TOLLERANZA GENERALE DI LAVORAZIONE GRADO DI PRECISIONE UNI 5307 <input type="checkbox"/> Grosso <input type="checkbox"/> Medio <input type="checkbox"/> Preciso		scala		
14-07-05				1.000		
TURIAN Castellanza				descrizione		
				Giunto Rot.2 vie Rot=1"G		
				N° disegno	5848-B	