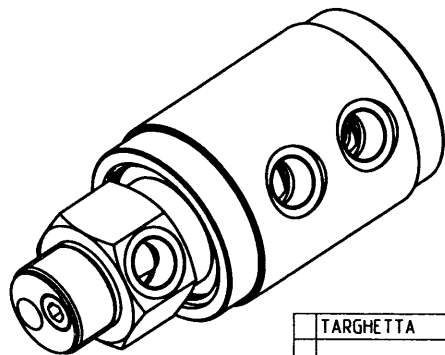
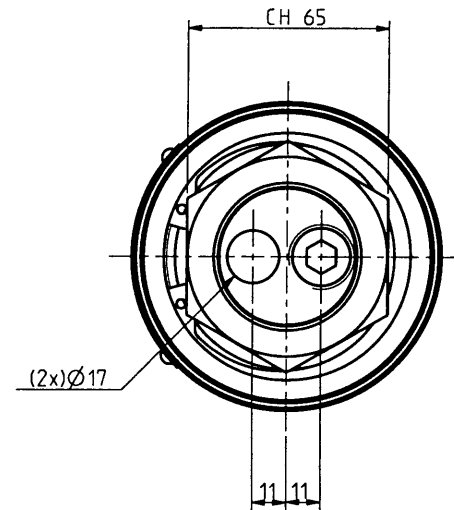
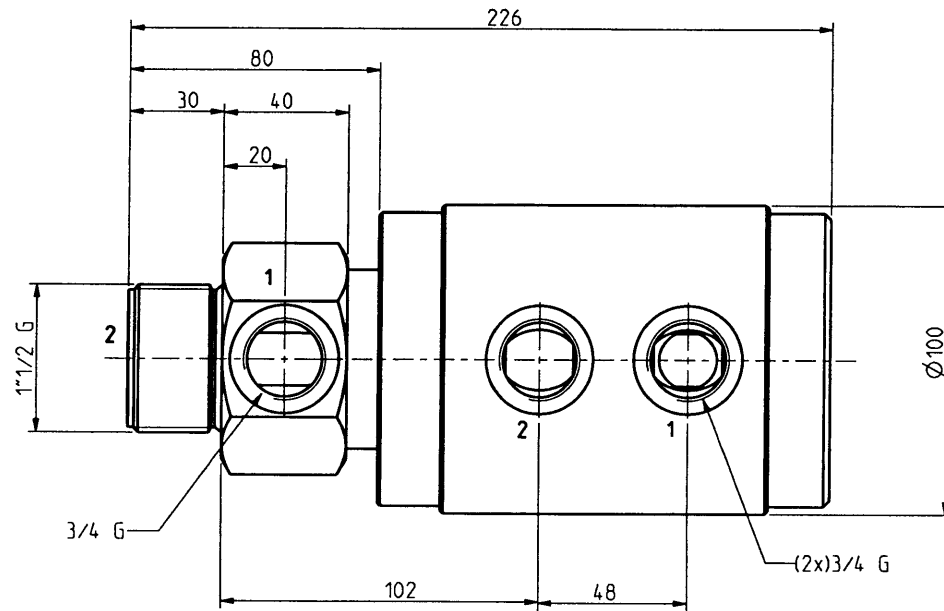


TURIAN in Deutschland: MOEBIUS GmbH
 Im Herrngarten 24
 65527 Niedermhausen
 Tel: 06127-78544
 Fax: 06127-78548



TARGHETTA	
GH-112-2U	
P 250 bar	
T 85 °C	
N 250 RPM	

EVITARE L'IMPIEGO DELLA MASSIMA VELOCITA' CON LA MASSIMA PRESSIONE
 Max. Drehzahl gleichzeitig mit max. Druck ist zu vermeiden

5				quantità		RUGOSITA' μm Ra = 0.2 Ra = 0.8 Ra = 3.2 Ra = 12 Grezzo
4						
3				smussi non quotati	0.3 mm	
2						
1						
				trattamento		
descrizione		modifica	data	firma		
materiale		componente		modello		
		GH_112_2U		GH-112-2U		
data	firma	TOLLERANZA GENERALE DI LAVORAZIONE GRADO DI PRECISIONE UNI 5307		scala		
01.07-03		<input type="checkbox"/> Grossolano <input type="checkbox"/> Medio <input type="checkbox"/> Preciso		1.000		
TURIAN Castellanza		descrizione		Giunto 2 vie 3/4 (Rot. 1 1/2 G)		
		N° disegno		7428		