

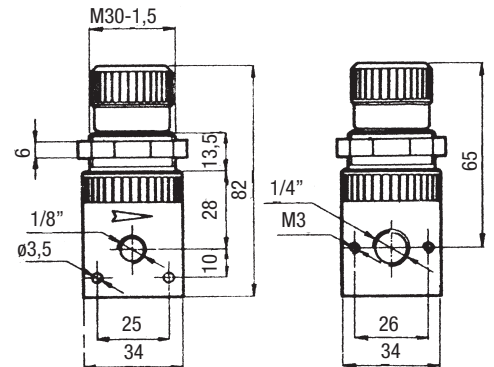
Gruppi serie X Groups series X

Regolatore Regulator



Portata a 6 bar Flow with entry at 6 bar (87 psi)	NI/min	400
Pressione max ingresso Max input pressure	bar	12 (174 psi)
Attacco manometro Gauge connection		1/8"
Peso Weight: XR8 - XR4	g	135
Vite di fissaggio a parete Screws for wall fixing		M3x40

Connessioni Connections	Campo di regolazione Adjusting range bar	Codice Code
G 1/8"	0,7÷12	XR8
G 1/8"	0,1÷3,5	XR8S
G 1/4"	0,7÷12	XR4
G 1/4"	0,1÷3,5	XR4S



Filtro Filter



Portata a 6 bar Flow with entry at 6 bar (87 psi)	NI/min	400
Pressione max ingresso Max input pressure	bar	12 (174 psi)
Peso Weight: XF8 - XF4	g	150
Vite di fissaggio a parete Screws for wall fixing		M3x40

Connessioni Connections	Versione Type	Elemento filtrante Filter element	Codice Code
G 1/8"	scarico manuale manual drain	20 µm	XF8
G 1/4"			XF4

Scarico manuale Manual drain
Elemento filtrante Filter element: 5 µm

