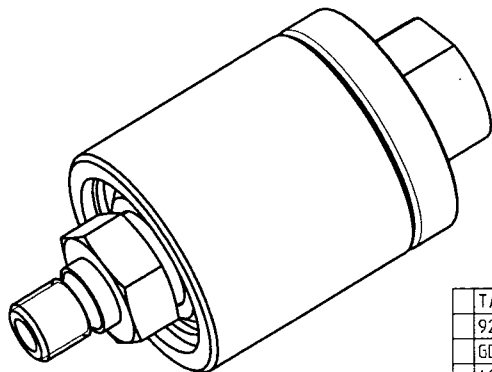
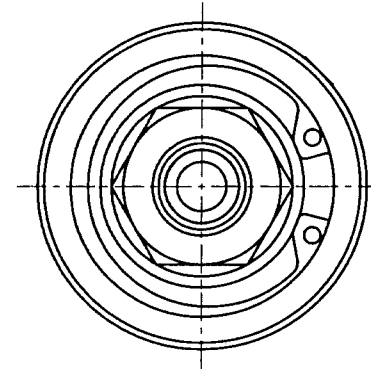
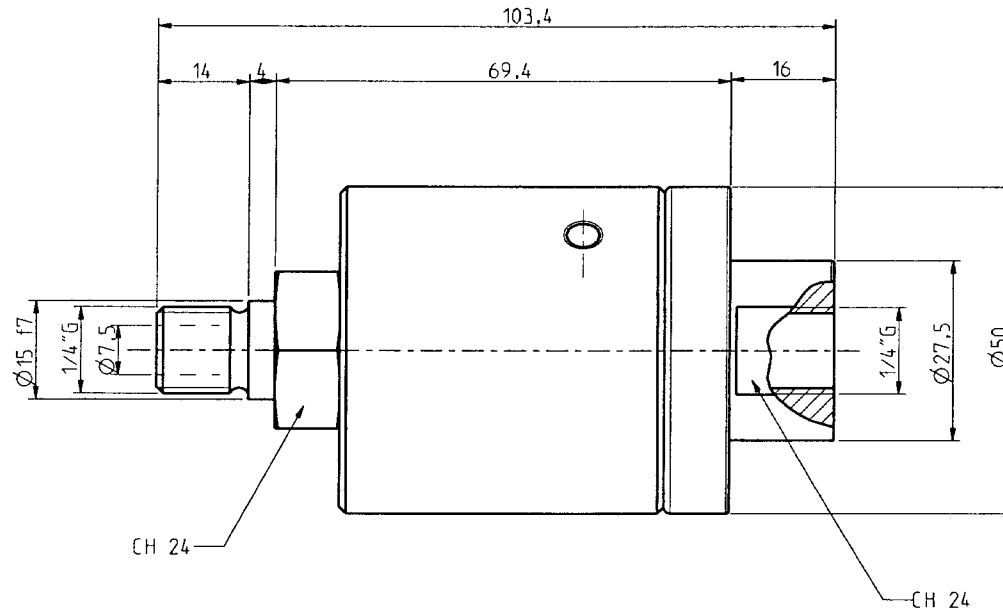


TURIAN in Deutschland: MOEBIUS GmbH, im Herrgarten 24
 D-65527 Niedernhausen
 Tel.: +49-6127-78544, Fax: -78548
 Email: info@moebius-niedernhausen.de
 Web: www.moebius-niedernhausen.de



EVITARE L'IMPIEGO DELLA MASSIMA VELOCITA' CON LA MASSIMA PRESSIONE
 Max. Drehzahl gleichzeitig mit max. Druck ist zu vermeiden

TARGHETTA
9200
GD-14-AP
p 400 bar
T 120 °C
N 1500 RPM

Modell / Model	GD 14 AP	GD 14 AP/Acq
Medium	Hydr.Öl Hydr. Oil	Wasser Water

5				quantità				RUGOSITA' µm
4								Ra = 0.2
3				smussi non quotati	0.3 mm			Ra = 0.8
2								Ra = 3.2
1								Ra = 12 Grezzo
				trattamento				
descrizione modifica		data	firma					
materiale			componente		modello			
			ASSIEME		GD-14-AP			
data	firma	TOLLERANZA GENERALE DI LAVORAZIONE			scala	<input type="checkbox"/> UNI 5307 <input type="checkbox"/> Grossolano <input type="checkbox"/> Medio <input type="checkbox"/> Preciso		
04-07-07					1,000			
TURIAN				descrizione				
Castellanza				GIUNTO ALTA PRESS.				
				N° disegno		9200		