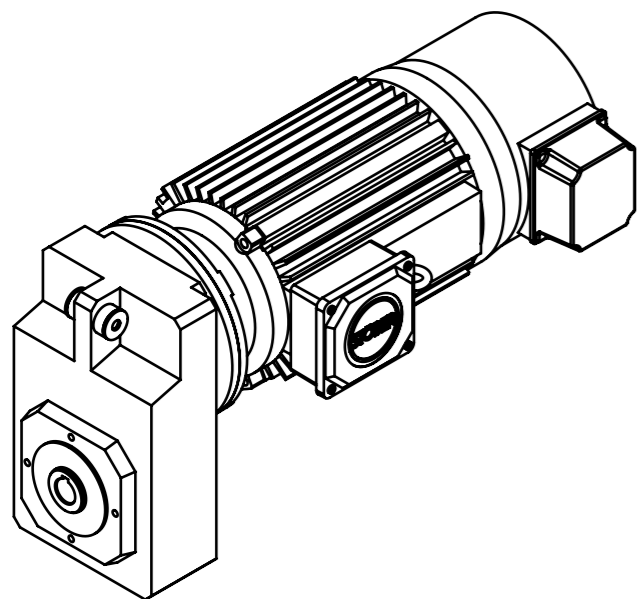


Einstecktiefe IE= 93



untolerierte Maße bearbeiteter Flächen +/-1mm. Allgmeintoleranzen von Gussteilen unterliegen DIN EN ISO 8062-3. (weitere Angaben auf Anfrage)		untoleranced dimensions of machined surfaces +/-1mm. General dimensions of cast parts are subject of DIN EN ISO 8062-3. (detailed information on request)				
SolidWorks-CAD-Original - Änderungen nur über CAD Diese technische Unterlage ist unser Eigentum. Jede Vervielfältigung oder Mitteilung an dritte Personen hat zivil- und strafrechtliche Folgen. This drawing is our property. Unauthorized use without written permission of STÖBER ANTRIEBSTECHNIK GmbH+Co. KG is strictly prohibited.	Bauart / Style	Gewindelochkreis + Gummipuffer				
	Wellen - ø / Shaft - ø	Hohlwelle A ø25				
	Motorhersteller / Motorproducer	VEM				
	Motoroptionen / Motordetails	Fremdbelüftet, KLK 0° rechts				
Motoradapter / Motor adapter	---		Benennung / Title	F202AG-....-IE3D100K04	Maßstab / Scale	---
Einbaulage / Mounting position	EL1		Identnummer / Part number	971.F2.071.00	Format	A3
		Datum / Date	15.10.2018	Name:	U. Hörndl	
		Angebots-Nr. / Offer -Nr.	150058921 Pos.200			
		STÖBER ANTRIEBSTECHNIK Kieselbronner Str. 12 D-75177 Pforzheim Telefon +49 (0)7231 582-0 Fax +49 (0)7231 582-1381 Internet: www.stoeber.de eMail: mail@stoeber.de				
Maßänderungen durch technische Weiterentwicklungen vorbehalten! Bei Änderungen unterliegt diese Zeichnung nicht dem automatischen Austausch! / Subject to dimensional changes in the interests of technical development! No automatic exchange of the drawing by dimensional changes!						