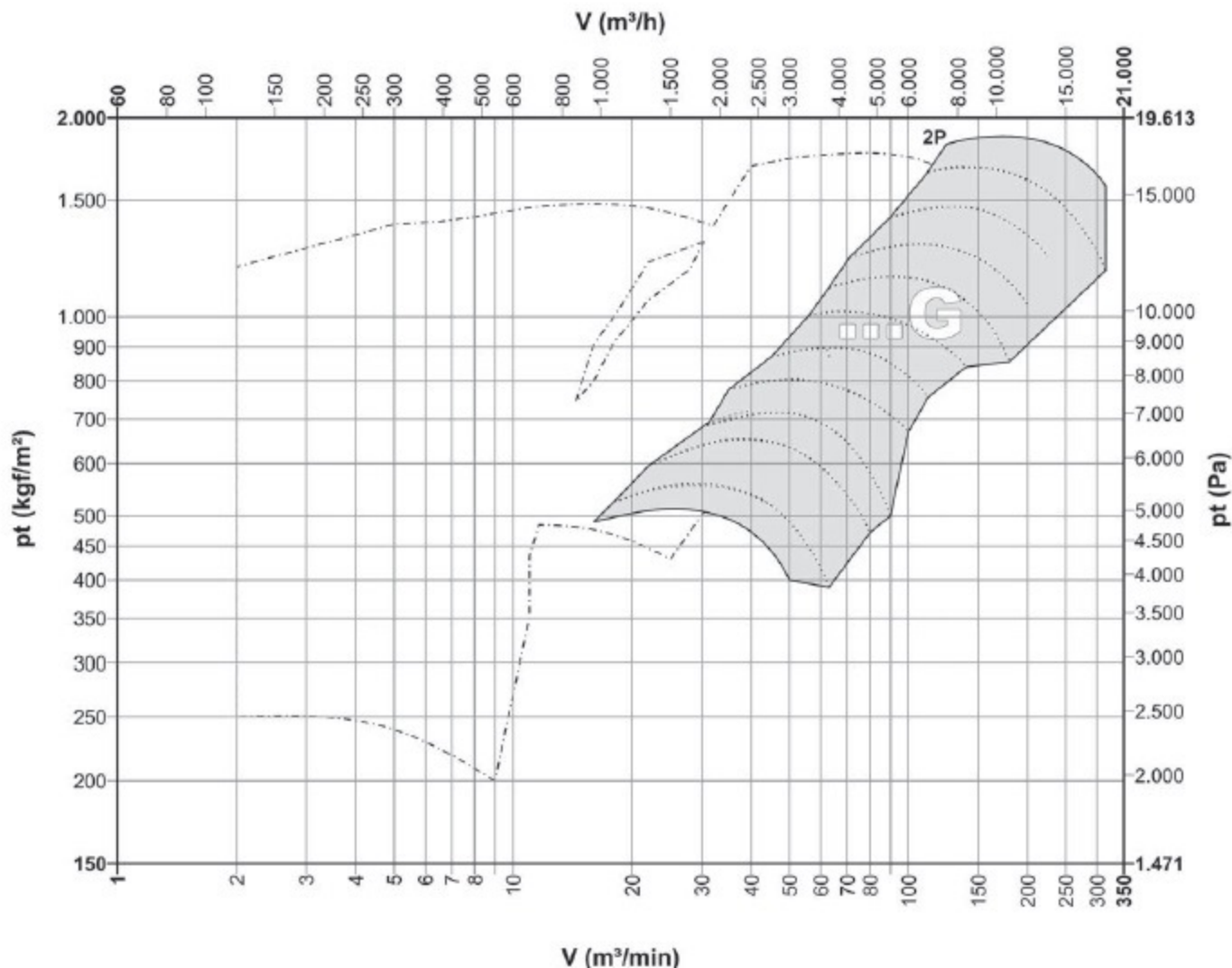
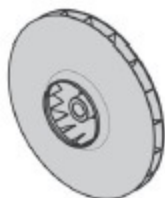
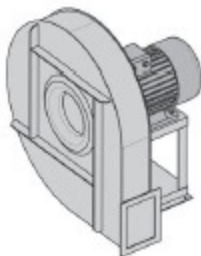


- I** Il ventilatore è orientabile. Le grandezze F05020÷F05040 seguono un orientamento di 30°. Per i 45° specificarlo in ordine.
- E** The fan is adjustable. Sizes F05020÷F05040 follow a 30° orientation. As for 45°, please specify in the order.
- F** Le ventilateur est orientable. Les grandeurs F05020÷F05040 suivent une orientation de 30°. Pour 45°, il faut le spécifier dans la commande.
- D** Der Ventilator ist einstellbar. Die Größen F05020÷F05040 folgen einer Einstellung von 30°. Für 45°, dies in der Bestellung angeben.
- S** El ventilador es orientable. Las magnitudes F05020÷F05040 siguen una orientación de 30°. Para los 45° especificarlo en el pedido.

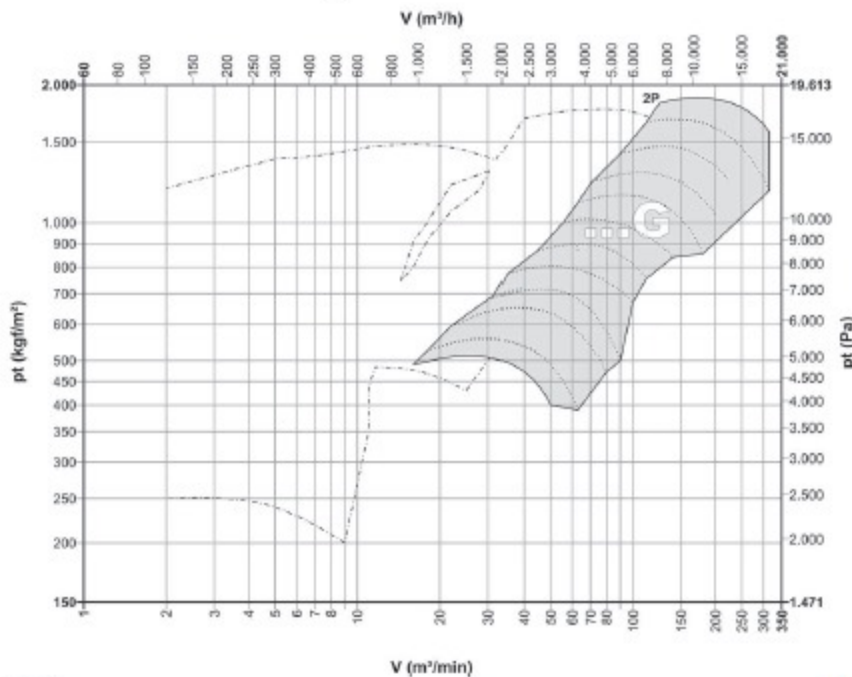
		↔										↕						
		A	B	C	E	F	G	H	H1	H2	K	L	M	N	P	Qa	Qp	nb
GBI F05020	90 L2	802	738	395	338	355	61	450	450	450	52	215	270	245	137	60	18	4
GBI F05040	100 L2	802	738	420	338	355	61	450	450	450	52	260	332	300	200	35	25	4

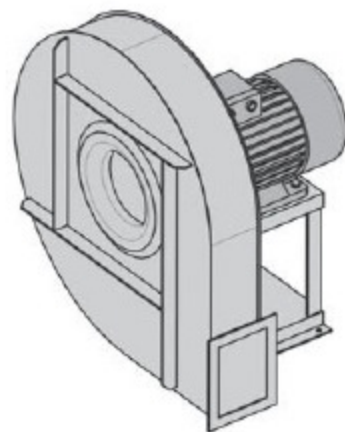
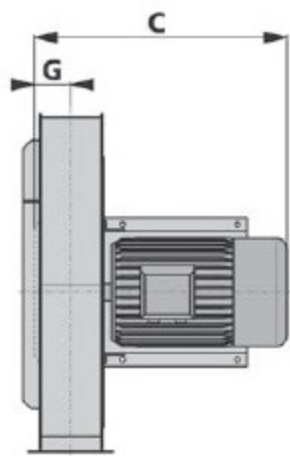
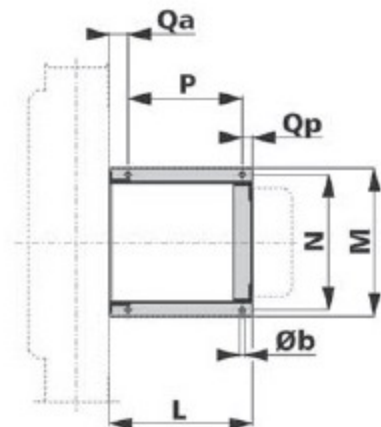
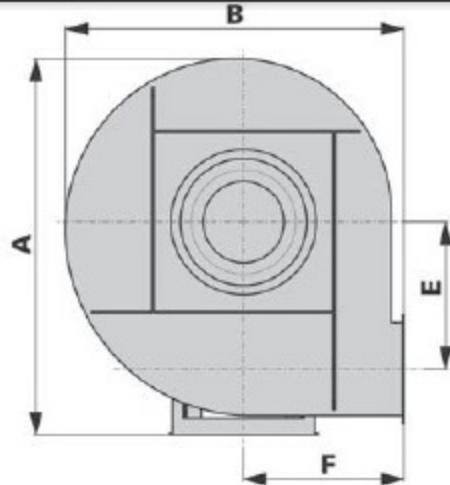
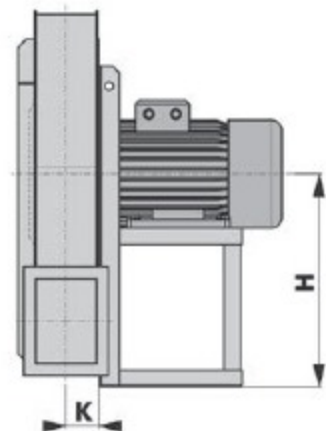
**G05020÷G09090
E4**









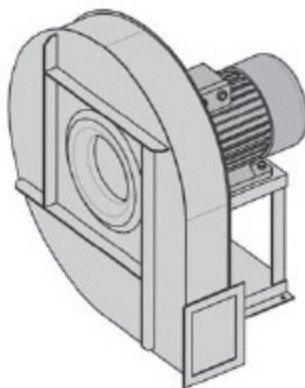
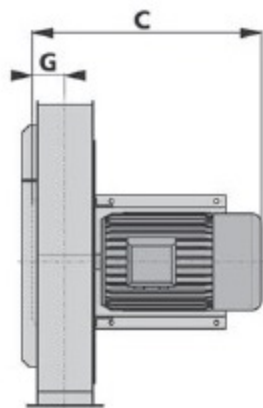
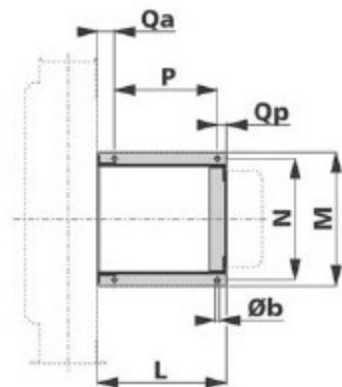
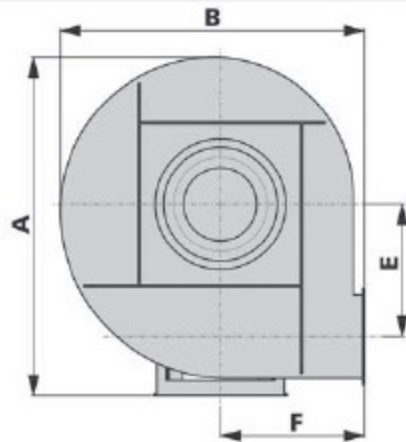
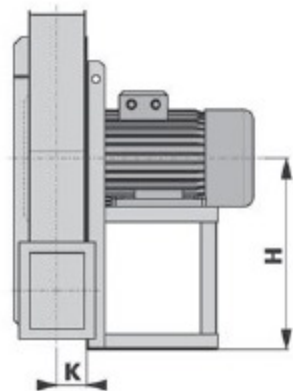
**G05020+G09090
E4**





- I** Il ventilatore è orientabile. Le grandezze G05020÷G05080 seguono un orientamento di 30°. Per i 45° specificarlo in ordine.
- E** The fan is adjustable. Sizes G05020÷G05080 follow a 30° orientation. As for 45°, please specify in the order.
- F** Le ventilateur est orientable. Les grandeurs G05020÷G05080 suivent une orientation de 30°. Pour 45°, il faut le spécifier dans la commande.
- D** Der Ventilator ist einstellbar. Die Größen G05020÷G05080 folgen einer Einstellung von 30°. Für 45°, dies in der Bestellung angeben.
- S** El ventilador es orientable. Las magnitudes G05020÷G05080 siguen una orientación de 30°. Para los 45° especificarlo en el pedido.

																			
		A	B	C	E	F	G	H	H1	H2	K	L	M	N	P	Qa	Qp	nb	
GBI G05020	100 L2	802	738	453	310	355	77	450	450	355	69	260	332	300	200	35	25	4	
GBI G05030	112 M2	802	738	470	310	355	77	450	450	355	69	260	332	300	200	35	25	4	
GBI G05040	132 S2	802	738	511	310	355	77	450	450	355	69	320	392	360	250	45	25	4	
GBI G05060	112 M2	802	738	470	310	355	77	450	450	355	69	260	332	300	200	35	25	4	



- I** Il ventilatore è orientabile.
- E** The fan is adjustable.
- F** Le ventilateur est orientable.
- D** Der Ventilator ist einstellbar.
- S** El ventilador es orientable.

GBJ F06380 E4 RD

2900

12 - 35

745 - 600

132 S 5,5KW 2P 50HZ

2013

C1312791-1102

T/030

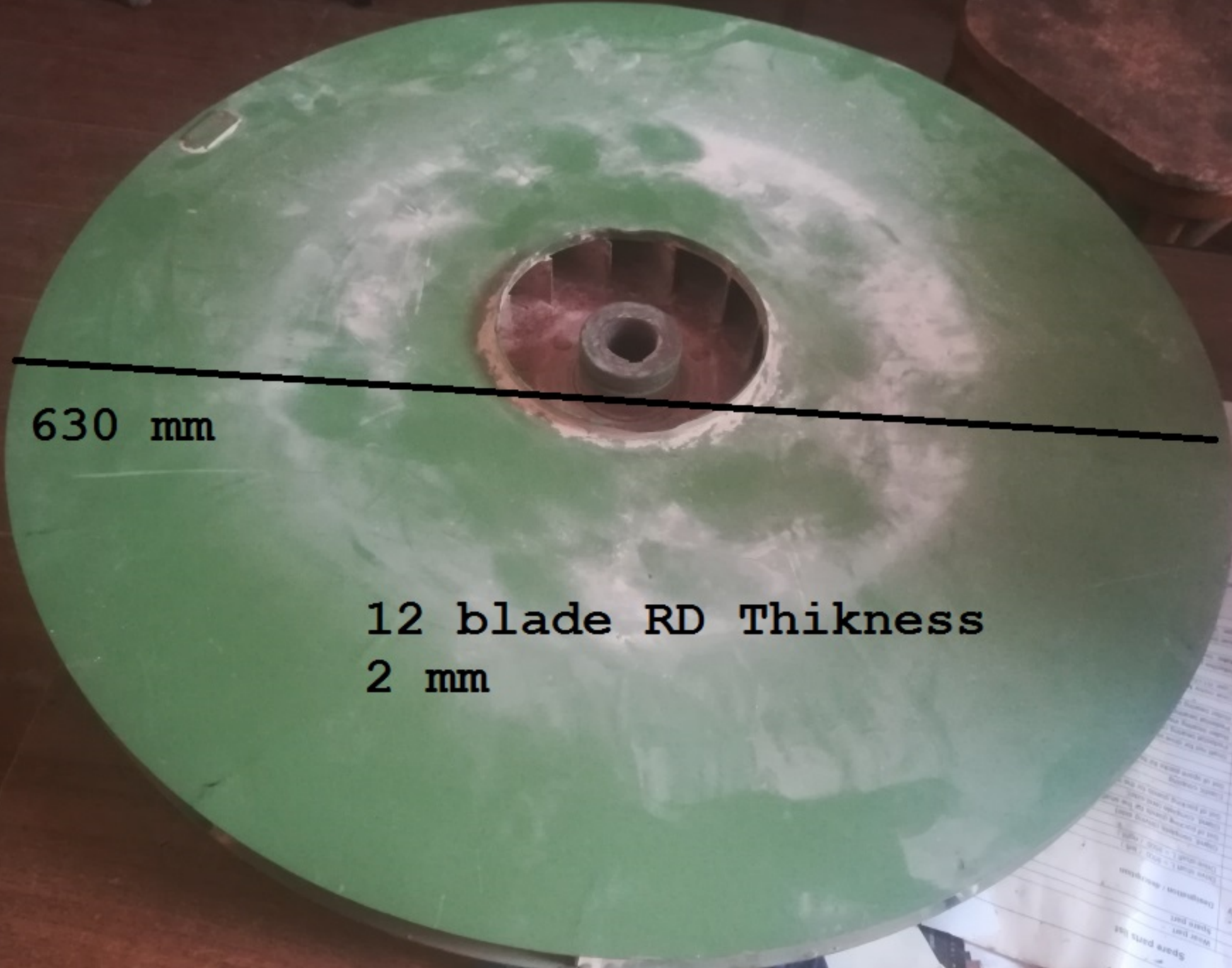
64,9

B

TOT

67,5

NO



630 mm

12 blade RD Thickness
2 mm

140 mm



25 mm

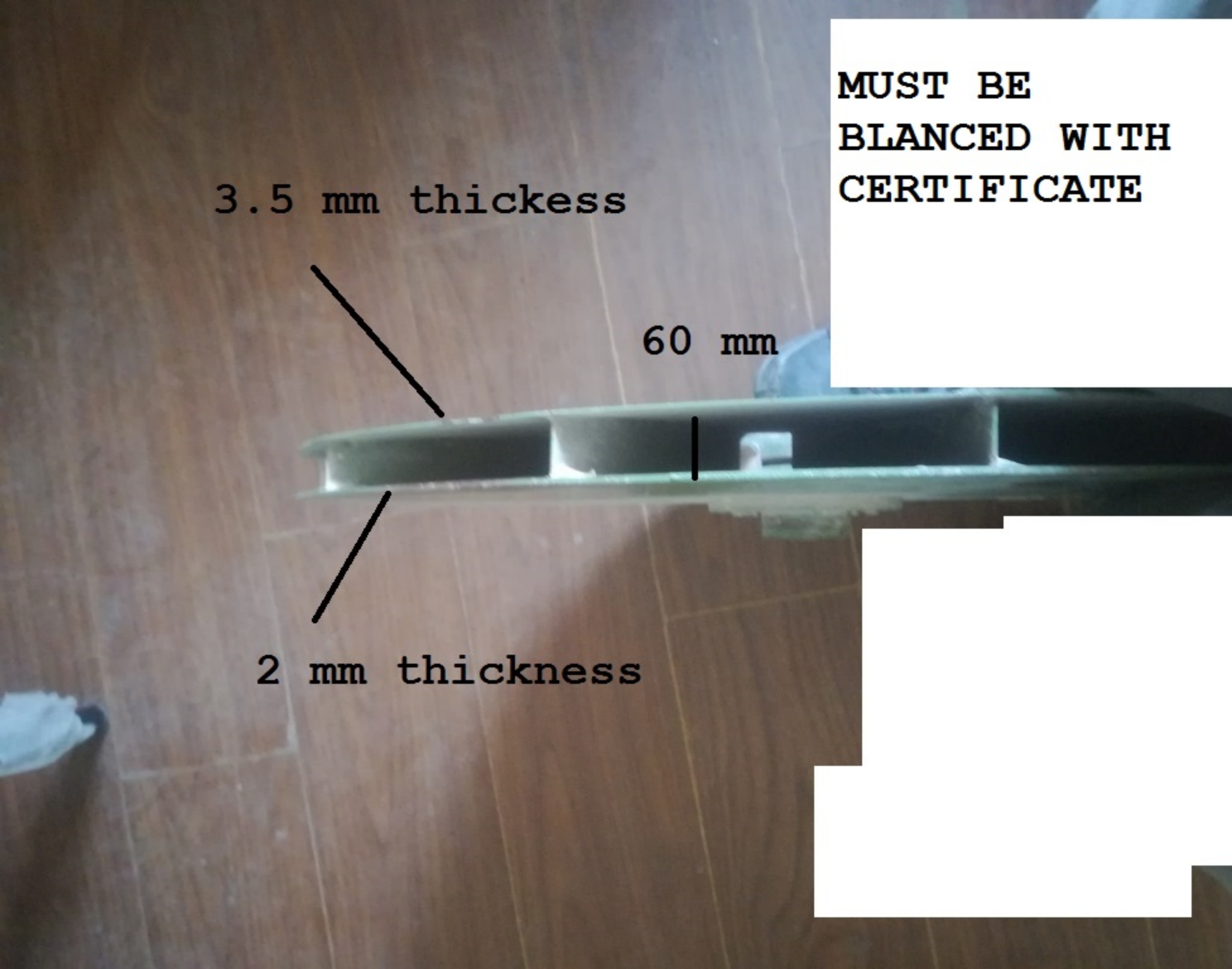
key 8 x 3 x 80 mm

**MUST BE
BLANCED WITH
CERTIFICATE**

3.5 mm thickness

60 mm

2 mm thickness



140 mm

25 mm

3000
R..P.M
MOTOR 5.5
KW

6 rivet bolt

