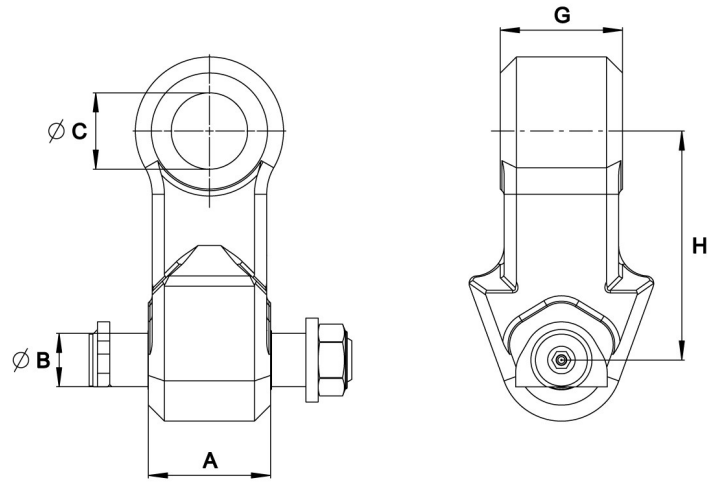
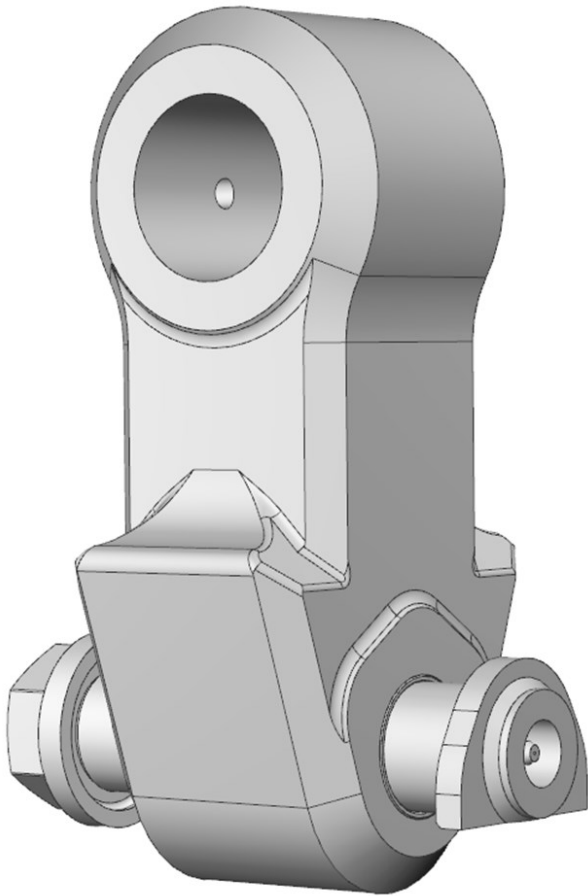


# Gelenk 80-80 L150

Teile Nr: 5006610



A:	B:	C:	G:	H:
80 mm	Ø35 mm	Siehe Tabelle	80 mm	150 mm

Durchmesser oberes Gleitlager (C)	Bronze	Mangan-Bronze	Komposit
Ø45 mm	2 x 1003193	2 x 5006672	-
Ø40 mm	-	2 x 5006685	1 x 5002401
Ø35 mm	-	2 x 5006687	1 x 5002402
Ø30 mm	-	-	1 x 5002403
Ø25 mm	-	-	1 x 5002404

Das Produkt wird mit Bolzen und Gleitlager in der unteren Position geliefert. Das Produkt wird gemäß Tabelle durch Gleitlager in der oberen Position ergänzt.

Für mehr technische Information betreffend Einbau nehmen Sie mit [rotator@indexator.com](mailto:rotator@indexator.com) Kontakt auf.