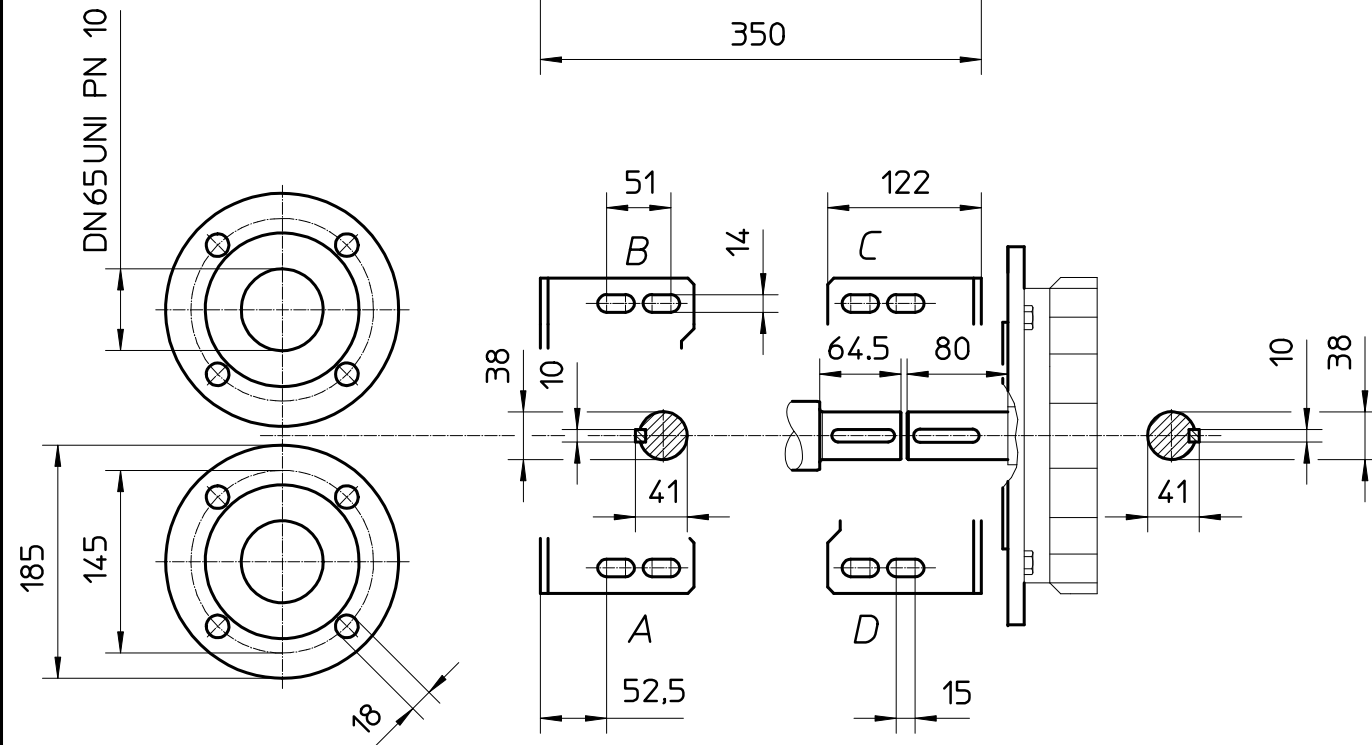
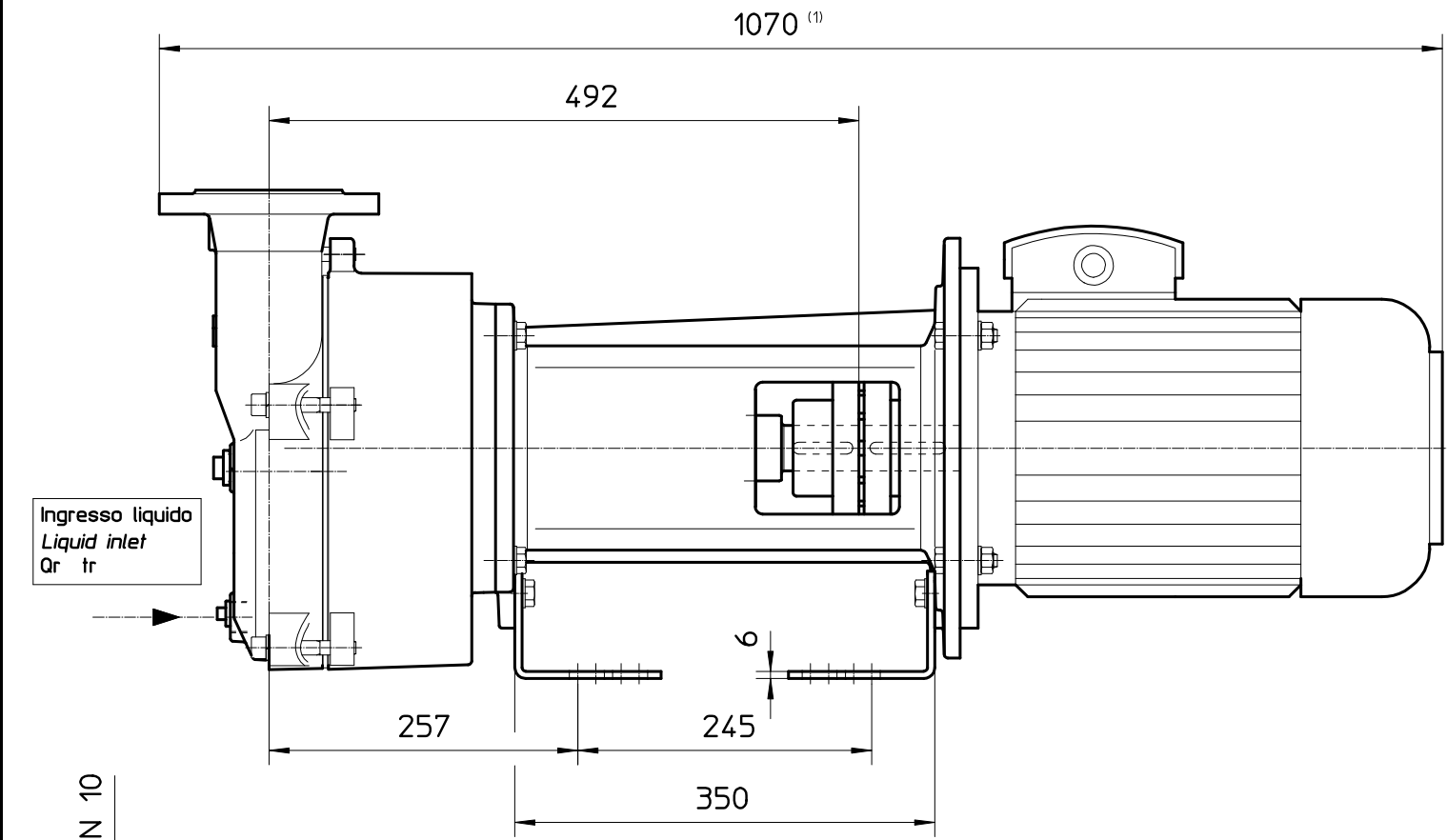
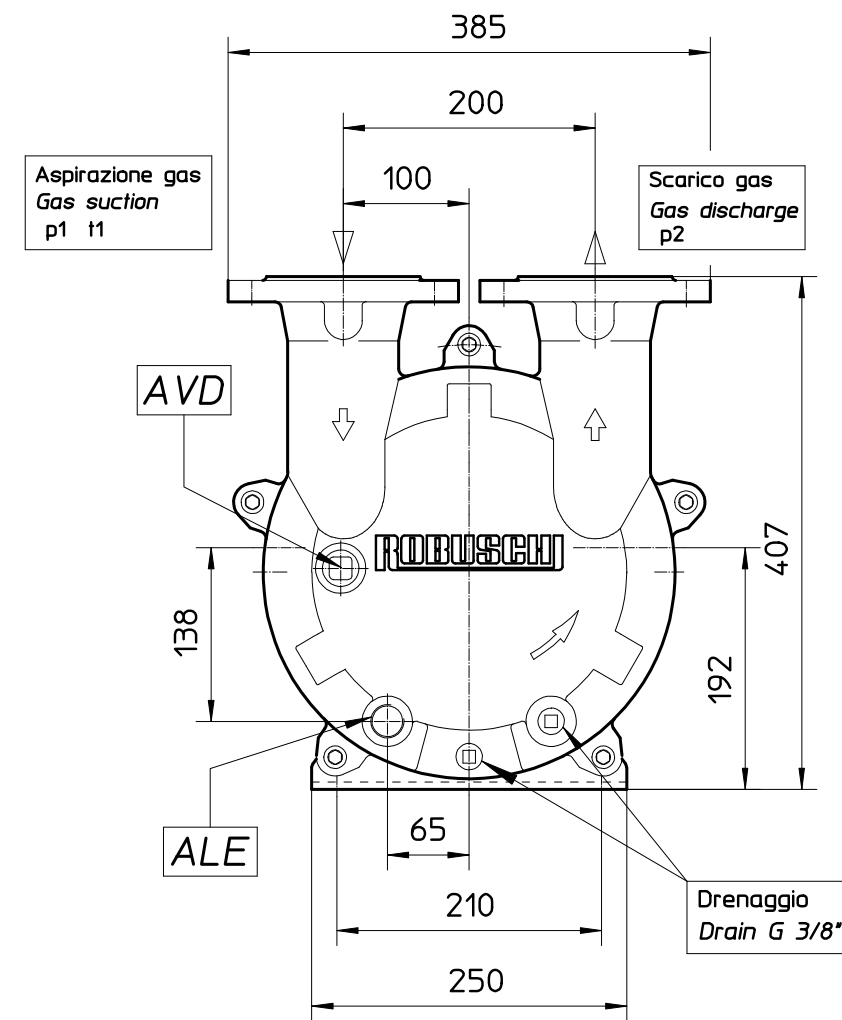


Der abgebildete Motor ist nicht Bestandteil unseres Angebotes GDRB21281 v. 20.05.2021.



POMPA ANELLO LIQUIDO <i>Liquid ring pump</i>	MOTORE ELETTRICO <i>Electric motor</i>	MASSA <i>Weight</i>	176 ⁽¹⁾ [kg]
Tipo : RVS 17/SG <i>Type</i>	Costruttore : <i>Manufacturer</i>	CARICHI STATICI <i>Static loads</i>	
Portata : <i>Capacity</i>	Tipo : B5 <i>Type</i>	A -	[N]
p1 = [mbar] t1 = [C°]	IEC : 132M J = / [kg m ²]	B +	[N]
Qr = [kg/h] tr = [C°]	Potenza : 7,5 [kw] <i>Power</i>	C -	[N]
Potenza : [kw] <i>Power</i>	Velocita' : 1450 [RPM] <i>Speed</i>	D +	[N]
Velocita' : [RPM] <i>Speed</i>	Alimentazione elettrica - <i>Electric supply</i> : 380 [V] / [A]	CARICO DINAMICO <i>Dynamic load</i>	+ - [N]
	Fasi : 3 <i>Phases</i>		
	50 [Hz]		



Commessa : <i>Work order No.</i>	-
Cliente : <i>Customer</i>	-
Ordine : <i>Order</i>	-
Impianto : <i>Plant</i>	-
Localita' : <i>Place</i>	-
Servizio : <i>Service</i>	-
Specifica : <i>Data sheet</i>	-
ITEM :	-

AVD Attacco valvola di drenaggio G 1/2"
Drain valve connection

ALE Attacco liquido di esercizio G 3/4"
Service liquid connection

⁽¹⁾Quote indicative che possono variare con la marca del motore

Pos.	N° Disegno	Denominazione	N° pezzi	N° modello	Materiale
8				Smussi non quotati	Raggi non quotati
7					
6					
5				Rugosità	
4				Ra in um	
3				Sostituito da:	
2				Data:	
1				Sostituisce:	
Mod.N°	Descrizione modifiche		Data	Disegnato	Data
	Disegnato	Controllato	Approvato	Verif.Norme	Quote senza indicazione di tolleranza
Data	07-02-2003				Scala: 1:5
Firma					

A termini di legge ci riserviamo la proprietà di questo disegno della ROBUSCHI & C. spa. col divieto di riprodurlo o di renderlo noto a terzi o a ditte concorrenti senza la nostra autorizzazione

Liquid ring vacuum pumps RVS 17/SG

Overall dimensions

ROBUSCHI PARMAR
DISEGNO N° 276777-0000

Foglio

①	⑤
②	⑥
③	⑦
④	⑧